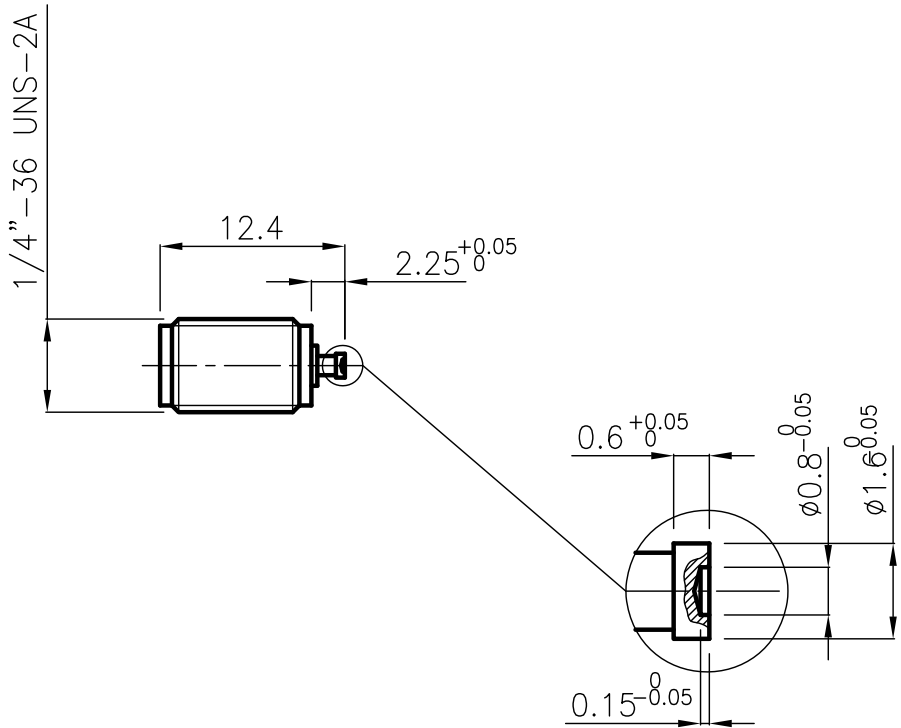


DIST.

A TERMINI DI LEGGE E' VIETATA LA RIPRODUZIONE O LA NOTIFICAZIONE DI QUESTO DISEGNO A TERZI SENZA AUTORIZZAZIONE



SPECIFICATIONS

Mating and dimensions as per CECC 22110

MATERIALS AND FINISH

Body	Brass, CW614N(UNI EN 12164)	White Bronze
Center contact	Beryllium copper	Au Special
Insulator	PTFE	

MOD. 101

		DENOMINAZIONE	
		50 Ohm - SMA SERIES COAXIAL CONNECTOR STRAIGHT SOCKET	
SCALA 2 : 1		CONTR.	DATA 12.10.98
REV.	N° MOD.	FILE DPD0191C	DIS.
/	EMESSO 02.03.99	APPROV. A.Q.	



N° CODICE  
**DPD.01.901**