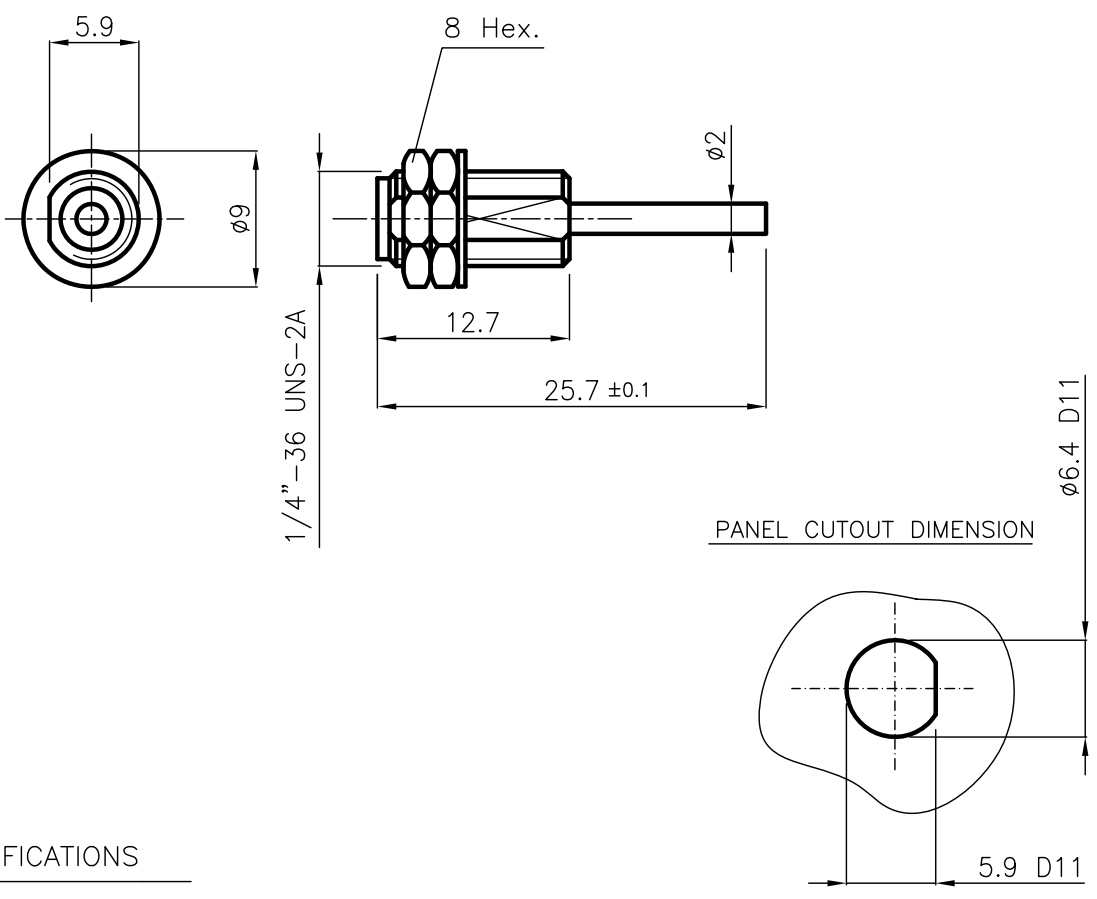


DIST.

A TERMINI DI LEGGE E' VIETATA LA RIPRODUZIONE O LA NOTIFICAZIONE DI QUESTO DISEGNO A TERZI SENZA AUTORIZZAZIONE SCRITTA.



SPECIFICATIONS

Mating and dimensions as per CECC 22110

MATERIALS AND FINISH

P.N. SUFFIX	Body	Locknut	Socket inner contact
010	Brass Au	Brass Au	Beryllium copper Au
210	Stainless steel passivated	Stainless steel passivated	Beryllium copper Au
310	Stainless steel Au	Stainless steel Au	Beryllium copper Au
510	Brass White Bronze	Brass White Bronze	Beryllium copper Au

**DENOMINAZIONE**  
50 Ohm - SMA SERIES COAXIAL CONNECTOR  
BULKHEAD STRAIGHT SOCKET  
WITH SOLDER TERMINAL



SCALA	2:1	CONTR.	Cucchi I.	DATA	14.04.05
FILE	DPD01X10C	APPROV.	Cucchi M.	DIS.	Lorenzon I.

**N° CODICE**  
**DPD.01.X10**

MOD. 101C