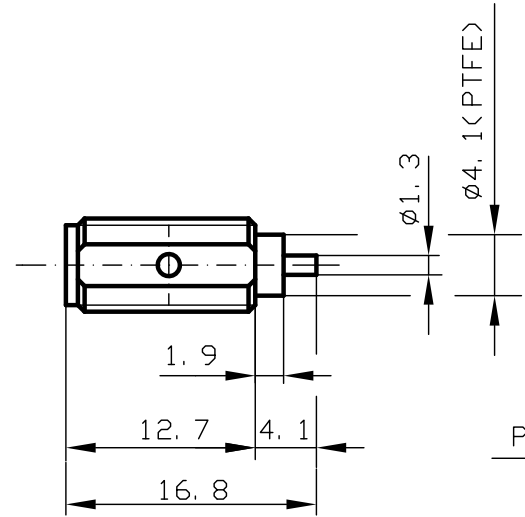
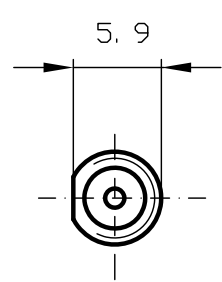
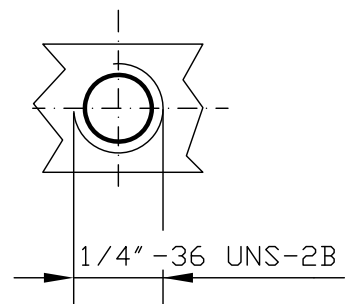


DIST.

A TERMINI DI LEGGE E' VIETATA LA RIPRODUZIONE O LA NOTIFICAZIONE DI QUESTO DISEGNO A TERZI SENZA AUTORIZZAZIONE SCRITTA.



PANEL CUTOUT DIMENSION




SPECIFICATIONS

Mating and dimensions as per CECC 22110

MATERIALS AND FINISH

P. N.	SUFFIX	Body	Socket inner contact
	001	Brass, Au 0.5 $\mu$	Beryllium copper Au 1.27 $\mu$
	201	Stainless steel passivated	Beryllium copper Au
	301	Stainless steel Au	Beryllium copper Au
	501	Brass, White Bronze	Beryllium copper Au

CAPTIVATED CONTACT

			DENOMINAZIONE 50 Ohm - SMA SERIES COAXIAL CONNECTOR BULKHEAD STRAIGHT SOCKET WITH SOLDER TERMINAL		 <b>CM S.p.A.</b> -ITALY-	
			SCALA 2:1	CONTR.		DATA 27/07/95
REV.	N° MOD.	DATA	FILE DPD0101C	APPROV. A.G.	DIS. T. E.	N° CODICE <b>DPD. 01. XX1</b>

MOD. 101C