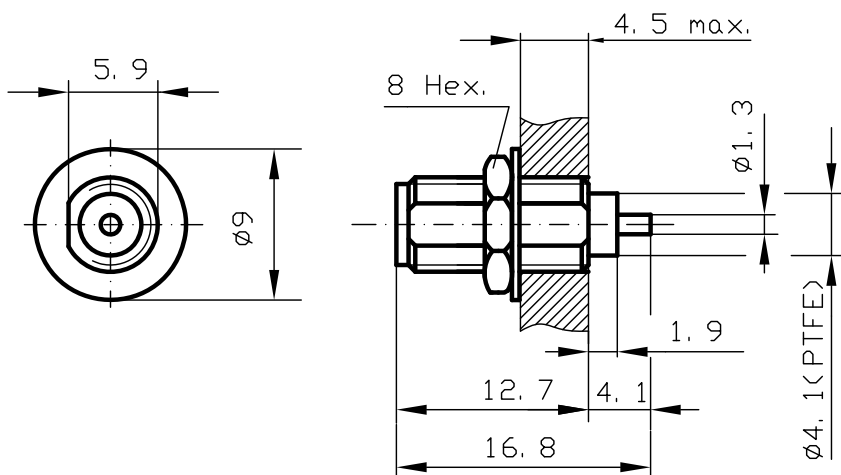
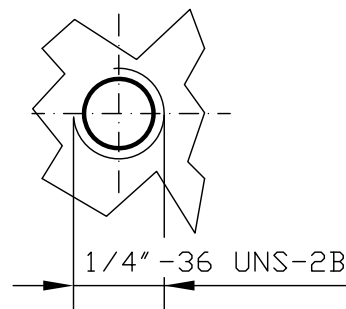


DIST.

A TERMINI DI LEGGE E' VIETATA LA RIPRODUZIONE O LA NOTIFICAZIONE DI QUESTO DISEGNO A TERZI SENZA AUTORIZZAZIONE SCRITTA.



PANEL CUTOUT DIMENSION




SPECIFICATIONS

Mating and dimensions as per CECC 22110

MATERIALS AND FINISH

P. N.	SUFFIX	Body and locknut	Socket inner contact
002		Brass, Au	Beryllium copper Au
202		Stainless steel passivated	Beryllium copper Au
302		Stainless steel Au	Beryllium copper Au
502		Brass, White Bronze	Beryllium copper Au

CAPTIVATED CONTACT

			<b>DENOMINAZIONE</b> 50 Ohm - SMA SERIES COAXIAL CONNECTOR BULKHEAD STRAIGHT SOCKET WITH SOLDER TERMINAL			
			<b>SCALA</b> 2:1	<b>CONTR.</b>	<b>DATA</b> 27/07/95	
01	Torti E.	18.06.02	<b>FILE</b> DPD0102C	<b>APPROV.</b> A.G.	<b>DIS.</b> T. E.	<b>DPD. 01. XX2</b>
<b>REV.</b>	<b>N° MOD.</b>	<b>MTA</b>				

MOD. 101C