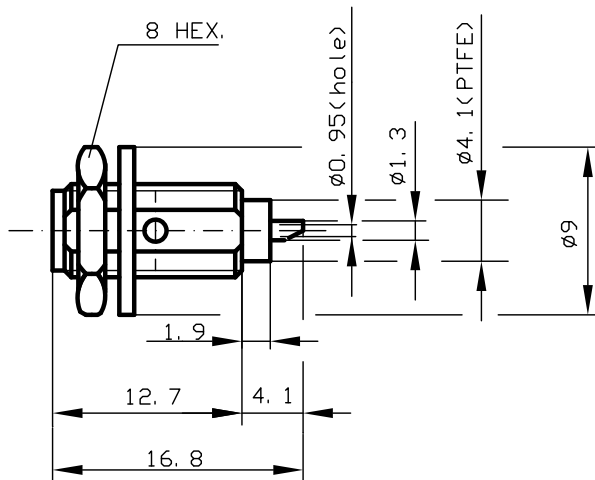


DIST.

A TERMINI DI LEGGE E' VIETATA LA RIPRODUZIONE O LA NOTIFICAZIONE DI QUESTO DISEGNO A TERZI SENZA AUTORIZZAZIONE SCRITTA.




SPECIFICATIONS

Mating and dimensions as per CECC 22110

MATERIALS AND FINISH

Body and locknut	Cu Zn40 Pb2 UNI 5705	Au
Center contact	Beryllium copper HV350	Au
Insulator	PTFE	
lockwasher	Bronze	Au

CAPTIVATED CONTACT

			DENOMINAZIONE 50 Ohm - SMA SERIES COAXIAL CONNECTOR BULKHEAD STRAIGHT SOCKET WITH SOLDER TERMINAL			 CM S.p.A. -ITALY-
			SCALA 2:1	CONTR.	DATA 27/07/95	
REV.	N° MOD.	DATA	FILE DPD0103C	APPROV. A.G.	DIS. T. E.	DPD. 01. 003

MOD. 101C