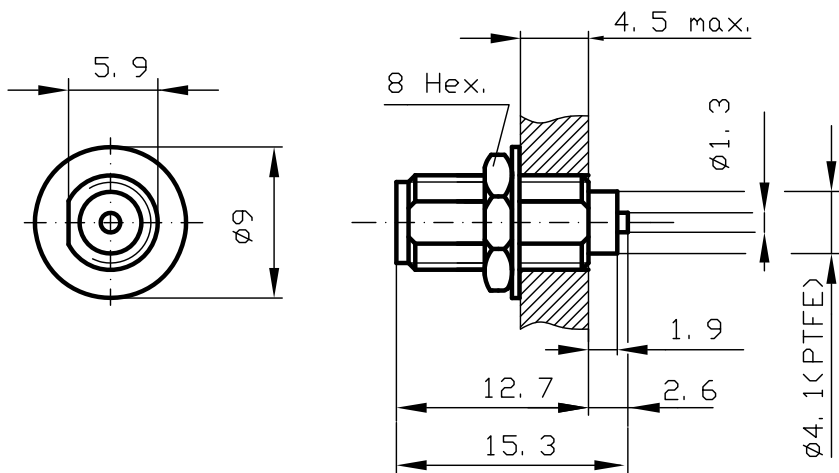
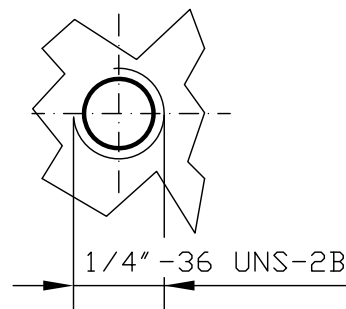


DIST.

A TERMINI DI LEGGE E' VIETATA LA RIPRODUZIONE O LA NOTIFICAZIONE DI QUESTO DISEGNO A TERZI SENZA AUTORIZZAZIONE SCRITTA.



PANEL CUTOUT DIMENSION




SPECIFICATIONS

Mating and dimensions as per CECC 22110

MATERIALS AND FINISH

P. N.	SUFFIX	Body and locknut	Socket inner contact
005		Brass, Au	Beryllium copper Au
205		Stainless steel passivated	Beryllium copper Au
305		Stainless steel Au	Beryllium copper Au
505		Brass, White Bronze	Beryllium copper Au

CAPTIVATED CONTACT

			DENOMINAZIONE 50 Ohm - SMA SERIES COAXIAL CONNECTOR BULKHEAD STRAIGHT SOCKET WITH SOLDER TERMINAL				
			SCALA 2:1	CONTR.	DATA 14.06.02	N° CODICE	
			FILE DPD0105C	APPROV. A.G.	DIS. T. E.	DPD. 01. XX5	
REV.	N° MOD.	MTA					

MOD. 105C