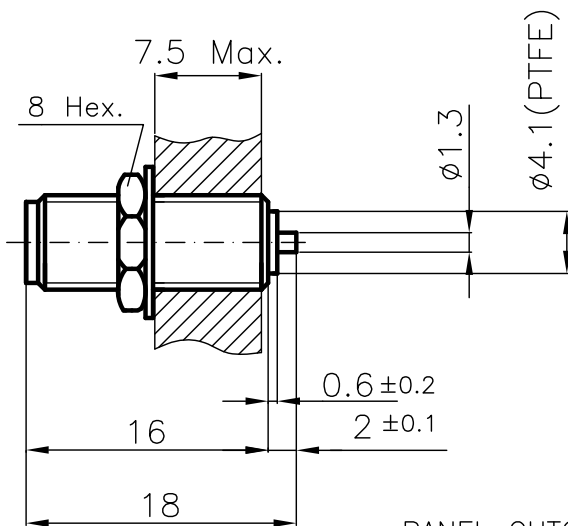
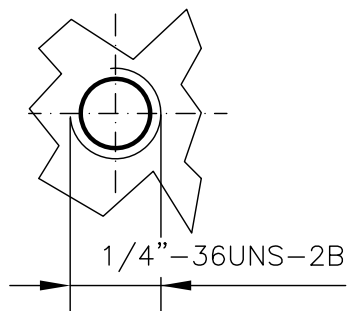


DIST.

A TERMINI DI LEGGE E' VIETATA LA RIPRODUZIONE O LA NOTIFICAZIONE DI QUESTO DISEGNO A TERZI SENZA AUTORIZZAZIONE SCRITTA.



PANEL CUTOUT DIMENSION



SPECIFICATIONS

Mating and dimensions as per CECC 22110

MATERIALS AND FINISH

P.N. SUFFIX	Body and locknut	Socket inner contact
006	Brass, Au	Beryllium copper Au
206	Stainless steel passivated	Beryllium copper Au
306	Stainless steel Au	Beryllium copper Au
506	Brass, White Bronze	Beryllium copper Au

CAPTIVATED CONTACT

			DENOMINAZIONE		
			50 Ohm - SMA SERIES COAXIAL CONNECTOR BULKHEAD STRAIGHT SOCKET WITH SOLDER TERMINAL		
			SCALA 2:1	CONTR.	DATA 25.09.02
			FILE DPD0106C	APPROV. A.Q.	DIS.
REV.	N° MOD.	DATA			
/	ISSUED	25.09.02			



CM s.r.l.
-ITALY-

N° CODICE

DPD.01.XX6

MOD. 101C