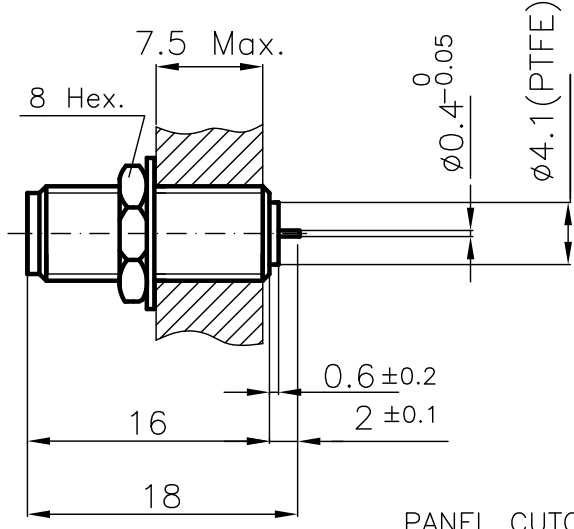
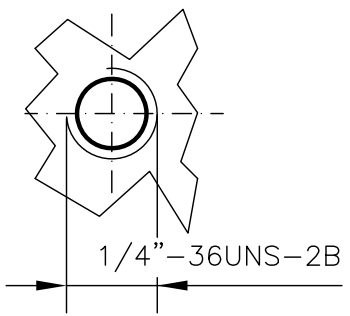


DIST.

A TERMINI DI LEGGE E' VIETATA LA RIPRODUZIONE O LA NOTIFICAZIONE DI QUESTO DISEGNO A TERZI SENZA AUTORIZZAZIONE SCRITTA.



PANEL CUTOUT DIMENSION



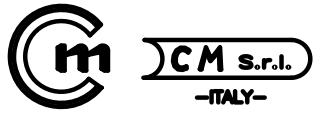
SPECIFICATIONS

Mating and dimensions as per CECC 22110

MATERIALS AND FINISH

P.N. SUFFIX	Body and locknut	Socket inner contact
007	Brass, Au	Beryllium copper Au
207	Stainless steel passivated	Beryllium copper Au
307	Stainless steel Au	Beryllium copper Au
507	Brass, White Bronze	Beryllium copper Au

CAPTIVATED CONTACT

			<b>DENOMINAZIONE</b>			
			50 Ohm - SMA SERIES COAXIAL CONNECTOR BULKHEAD STRAIGHT SOCKET WITH SOLDER TERMINAL			
			<b>SCALA</b> 2:1	<b>CONTR.</b> Cucchi I	<b>DATA</b> 09.04.03	<b>N° CODICE</b>
<b>REV.</b>	<b>N° MOD.</b>	<b>DATA</b>	<b>FILE</b> DPD0107C	<b>APPROV. A.Q.</b> Cucchi M	<b>DIS.</b> Torti E.	<b>DPD.01.XX7</b>

MOD. 101C