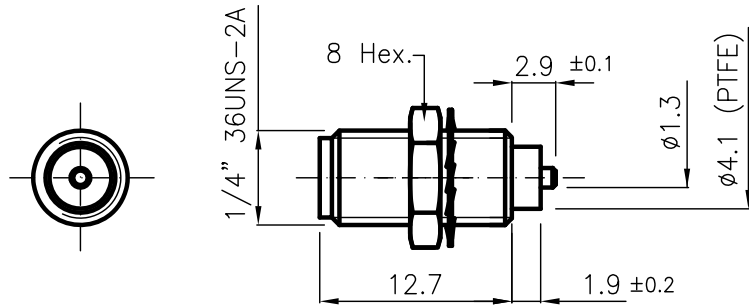


DIST.

A TERMINI DI LEGGE E' VIETATA LA RIPRODUZIONE O LA NOTIFICAZIONE DI QUESTO DISEGNO A TERZI SENZA AUTORIZZAZIONE



SPECIFICATIONS

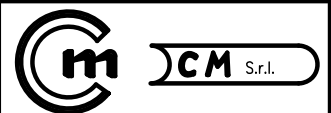
Mating and dimensions as per CECC 22110

MATERIALS AND FINISH

P.N. SUFFIX	Body and locknut	Socket inner contact
008	Brass Au	Beryllium copper Au
208	Stainless steel Passivated	Beryllium copper Au
308	Stainless steel Au	Beryllium copper Au
508	Brass White Bronze	Beryllium copper Au

MOD. 101

			DENOMINAZIONE		
			50 Ohm - SMA SERIES COAXIAL CONNECTOR		
			STRAIGHT SOCKET WITH SOLDER TERMINAL		
01	LORENZON	28.02.05	SCALA 2:1	CONTR. CUCCHI I.	DATA 28.10.04
/	EMESSO	28.10.04	FILE DPD01XX8C-1	APPROV. CUCCHI M.	DIS. ARONICA R.
REV.	N° MOD.	DATA			



N° CODICE
DPD.01.XX8