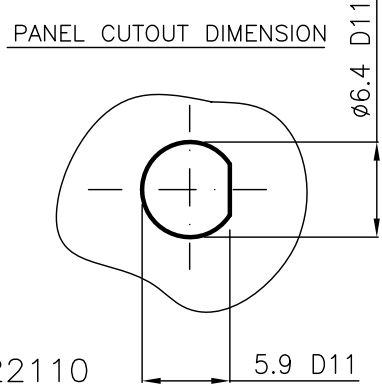
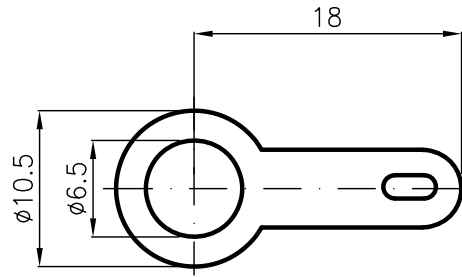
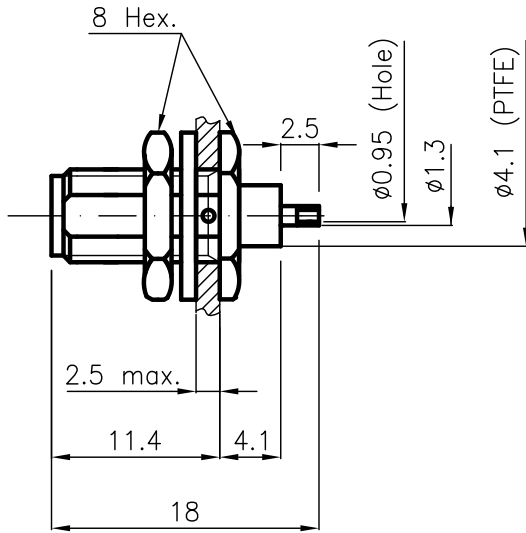


DIST.

A TERMINI DI LEGGE E' VIETATA LA RIPRODUZIONE O LA NOTIFICAZIONE DI QUESTO DISEGNO A TERZI SENZA AUTORIZZAZIONE



SPECIFICATIONS

Mating and dimensions

as per CECC 22110

MATERIALS AND FINISH

P.N. SUFFIX	Body	Socket inner contact
002	Brass Au	Beryllium copper Au
202	Stainless steel Passivated	Beryllium copper Au
302	Stainless steel Au	Beryllium copper Au
502	Brass White Bronze	Beryllium copper Au

MATERIALS AND FINISH – Solder tags

Brass Tinned (Sn)

CAPTIVATED CONTACT

			DENOMINAZIONE		
			50 Ohm – SMA SERIES BULKHEAD STRAIGHT SOCKET		
			WITH SOLDER TERMINAL AND SOLDER TAGS		
/	ISSUED	08.11.04	SCALA	2:1	CONTR. CUCCHI I.
REV.	N° MOD.	DATA	FILE	DPD05XX2C	APPROV. CUCCHI M.
			DATA	08.11.04	
					DIS. ARONICA R.



N° CODICE
DPD.05.XX2