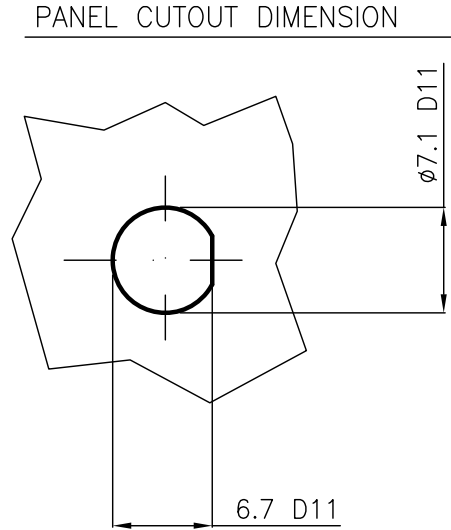
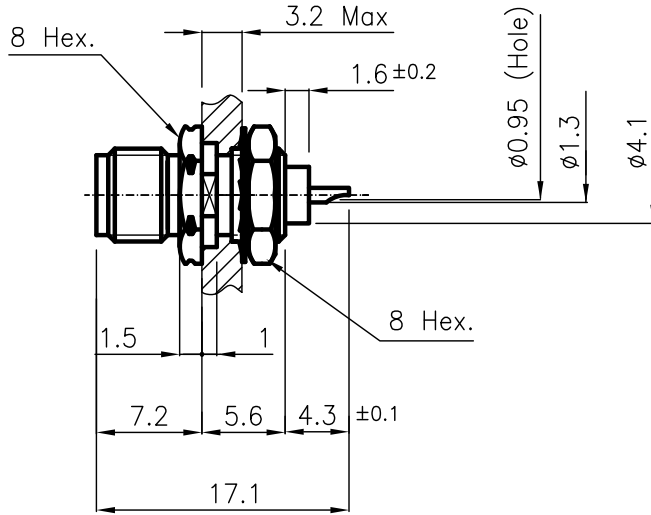


DIST.

A TERMINI DI LEGGE E' VIETATA LA RIPRODUZIONE O LA NOTIFICAZIONE DI QUESTO DISEGNO A TERZI SENZA AUTORIZZAZIONE



SPECIFICATIONS

Mating and dimensions as per CECC 22110

MATERIALS AND FINISH

P.N. SUFFIX	Body and locknut	Socket inner contact
001	Brass, Au	Beryllium copper Au
201	Stainless steel passivated	Beryllium copper Au
301	Stainless steel Au	Beryllium copper Au
501	Brass, White Bronze	Beryllium copper Au

CAPTIVATED CONTACT

			DENOMINAZIONE 50 Ohm - SMA SERIES COAXIAL CONNECTOR BULKHEAD STRAIGHT SOCKET WITH SOLDER TERMINAL- FRONT MOUNTING		
SCALA 2:1			CONTR. CUCCHI I.	DATA 02.08.95	
FILE DPD091XC			APPROV. CUCCHI M.	DIS. ARONICA R.	
REV.	N° MOD.	DATA			
/	EMESSO	02.08.95			



N° CODICE
DPD.09.XX1

MOD. 101