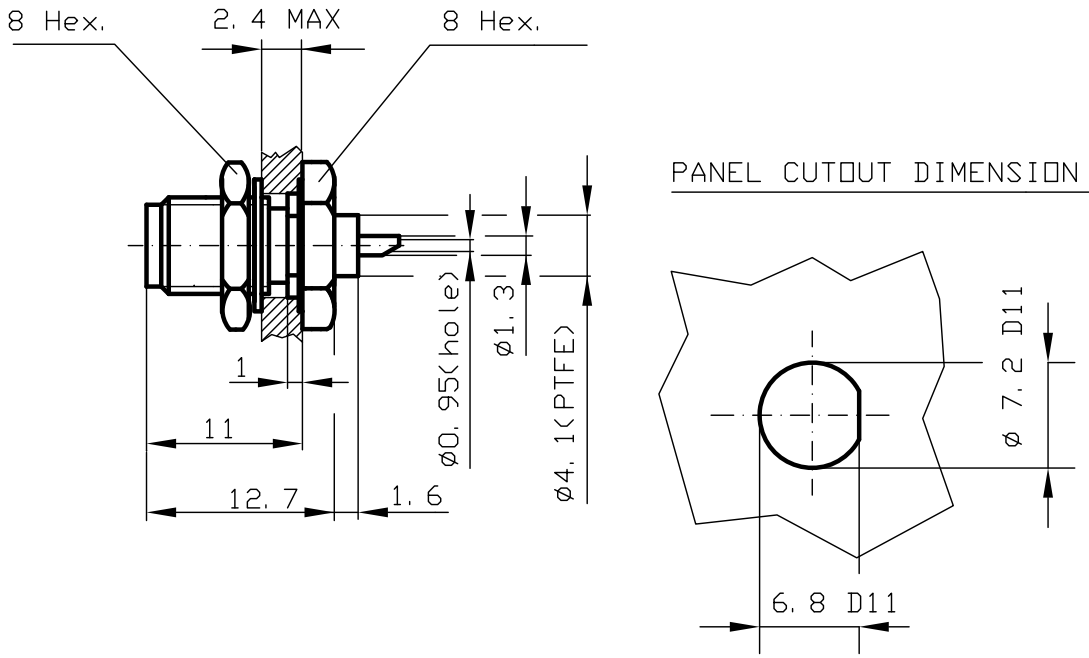


DIST.

A TERMINI DI LEGGE E' VIETATA LA RIPRODUZIONE O LA NOTIFICAZIONE DI QUESTO DISEGNO A TERZI SENZA AUTORIZZAZIONE SCRITTA.



SPECIFICATIONS

Mating and dimensions as per CECC 22110


MATERIALS AND FINISH

P. N.	SUFFIX	Body and locknut	Socket inner contact
001		Brass, Au	Beryllium copper Au
201		Stainless steel passivated	Beryllium copper Au
301		Stainless steel Au	Beryllium copper Au
501		Brass, White Bronze	Beryllium copper Au

CAPTIVATED CONTACT

MOD. 101C

REV. 101C

			DENOMINAZIONE 50 Ohm - SMA SERIES COAXIAL CONNECTOR BULKHEAD STRAIGHT SOCKET WITH SOLDER TERMINAL - REAR MOUNTING			 -ITALY-
			SCALA 2:1	CONTR.	DATA 14/09/95	
REV.	N° MOD.	MTA	FILE DPD1601C	APPROV. A.G.	DIS. T. E.	DPD. 16. XX1