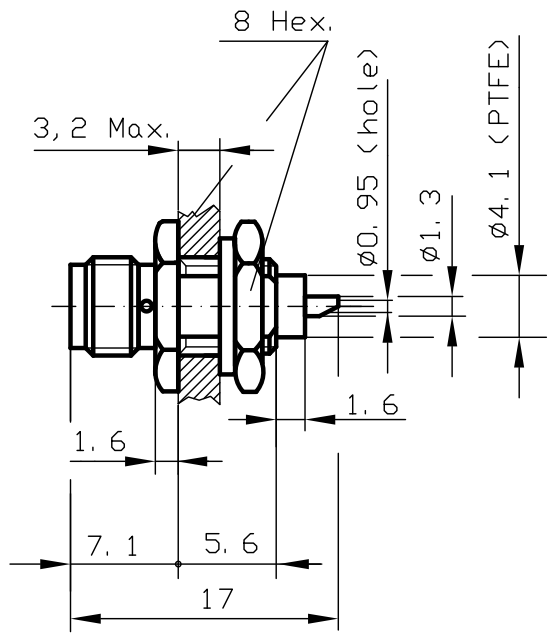
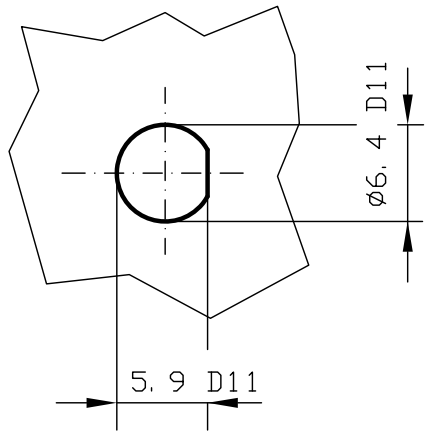


DIST.

A TERMINI DI LEGGE E' VIETATA LA RIPRODUZIONE O LA NOTIFICAZIONE DI QUESTO DISEGNO A TERZI SENZA AUTORIZZAZIONE SCRITTA.



PANEL CUTOUT DIMENSION



SPECIFICATIONS

Mating and dimensions as per CECC 22110

MATERIALS AND FINISH

P. N.	SUFFIX	Body and locknut	Socket inner contact
001		Brass, Au	Beryllium copper Au
201		Stainless steel passivated	Beryllium copper Au
301		Stainless steel Au	Beryllium copper Au
501		Brass, White Bronze	Beryllium copper Au

CAPTIVATED CONTACT

			DENOMINAZIONE 50 Ohm - SMA SERIES COAXIAL CONNECTOR BULKHEAD STRAIGHT SOCKET WITH SOLDER TERMINAL - FRONT MOUNTING				
			SCALA 2:1	CONTR.	DATA 02/08/95	N° CODICE	
REV.	N° MOD.	DATA	FILE DPD2921C	APPROV. A.G.	DIS. T. E.	DPD. 29. XX1	

MOD. 101C