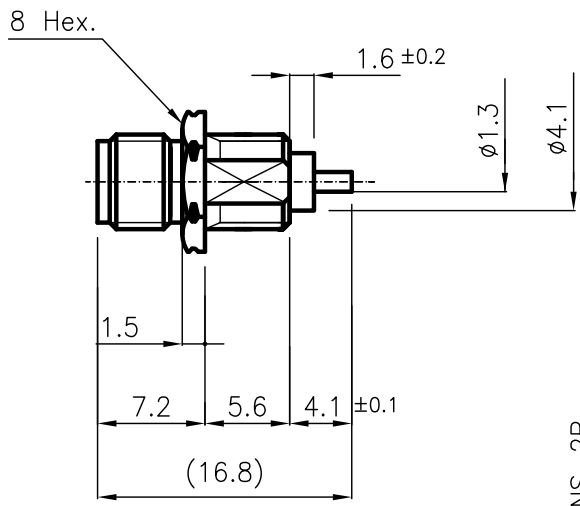
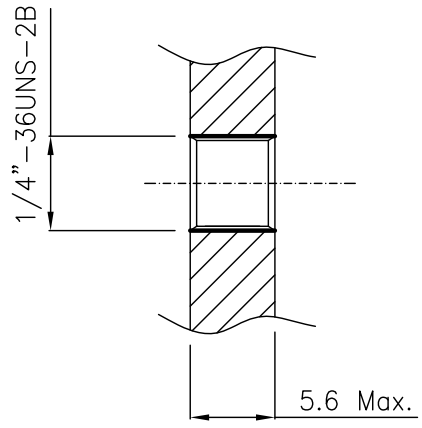


DIST.

A TERMINI DI LEGGE E' VIETATA LA RIPRODUZIONE O LA NOTIFICAZIONE DI QUESTO DISEGNO A TERZI SENZA AUTORIZZAZIONE



PANEL CUTOUT DIMENSION



SPECIFICATIONS

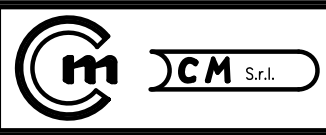
Mating and dimensions as per CECC 22110

MATERIALS AND FINISH

P.N. SUFFIX	Body and locknut	Socket inner contact
001	Brass, Au	Beryllium copper Au
201	Stainless steel passivated	Beryllium copper Au
301	Stainless steel Au	Beryllium copper Au
501	Brass, White Bronze	Beryllium copper Au

CAPTIVATED CONTACT

		DENOMINAZIONE	
		50 Ohm - SMA SERIES COAXIAL CONNECTOR BULKHEAD STRAIGHT SOCKET	
		SCALA 2:1	CONTR. CUCCHI I.
		FILE DPD401XC	APPROV. CUCCHI M.
		DATA 22.11.02	DIS. ARONICA R.
REV.	N° MOD.	DATA	
/	EMESSO	22.11.02	



N° CODICE
DPD.40.XX1

MOD. 101