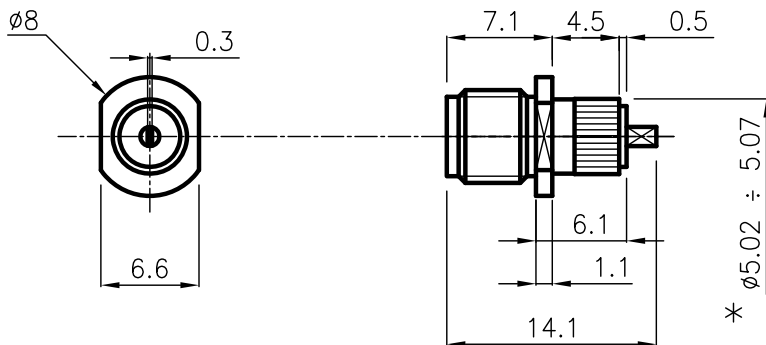
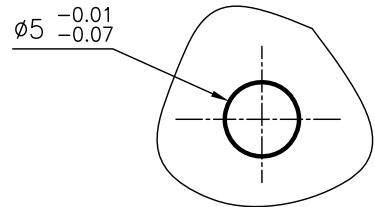


DIST.

A TERMINI DI LEGGE E' VIETATA LA RIPRODUZIONE O LA NOTIFICAZIONE DI QUESTO DISEGNO A TERZI SENZA AUTORIZZAZIONE



CUTOUT PANEL



SPECIFICATIONS

Mating and dimensions as per CECC 22110

MATERIALS AND FINISH

Body	Brass	Au
Center contact	Beryllium copper	Au
Insulator	PTFE	

ELECTRICAL SPECIFICATIONS

Frequency range	0 ÷ 5 GHz
Impedance	50 Ohm
V.S.W.R	≤ 1.04 ( ≥ 34 dB)

MOD. 101

\*

			DENOMINAZIONE			
			SMA STRAIGHT SOCKET - 50 Ohm PRESS-IN			
01	CUCCHI I.	07.02.05	SCALA	2:1	CONTR.	DATA 31.03.03
/	ISSUED	31.03.03	FILE	DPD4101C-1	CONTR.	
REV.	N° MOD.	DATA			APPROV.	DIS.
					CUCCHI M.	ARONICA R.