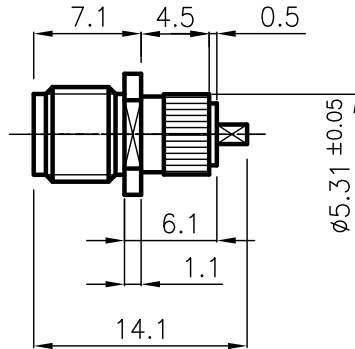
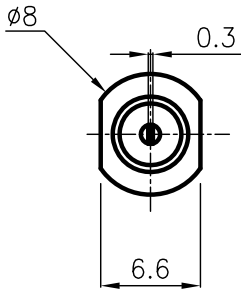
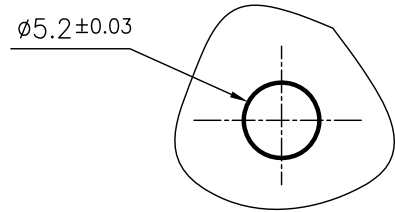


DIST.

A TERMINI DI LEGGE E' VIETATA LA RIPRODUZIONE O LA NOTIFICAZIONE DI QUESTO DISEGNO A TERZI SENZA AUTORIZZAZIONE



CUTOUT PANEL



SPECIFICATIONS

Mating and dimensions as per CECC 22110

MATERIALS AND FINISH

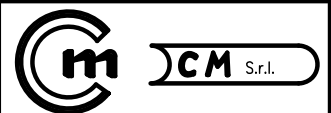
Body	Brass	Au
Center contact	Beryllium copper	Au
Insulator	PTFE	

ELECTRICAL SPECIFICATIONS

Frequency range	0 ÷ 5 GHz
Impedance	50 Ohm
V.S.W.R	≤ 1.04 ( ≥ 34 dB)

MOD. 101

			DENOMINAZIONE		
			SMA STRAIGHT SOCKET – 50 Ohm		
			PRESS-IN		
SCALA		2:1	CONTR.		DATA
/ ISSUED		12.06.03	CUCCHI I.		12.06.03
REV.	N° MOD.	DATA	FILE	APPROV.	DIS.
			DPD41901C	CUCCHI M.	ARONICA R.



N° CODICE

**DPD.41.901**