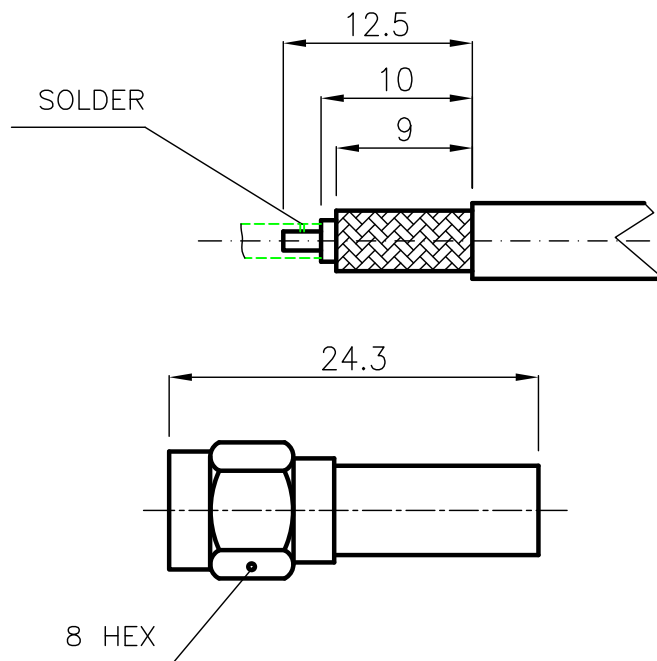


DIST.

A TERMINI DI LEGGE E' VIETATA LA RIPRODUZIONE O LA NOTIFICAZIONE DI QUESTO DISEGNO A TERZI SENZA AUTORIZZAZIONE SCRITTA.



SPECIFICATIONS

Mating and dimensions

as per CECC 22110

MATERIALS AND FINISH

P.N. SUFFIX	Body and locknut	Plug inner contact
001	Brass Au	Brass Au
201	Stainless steel Passivated	Brass Au
301	Stainless steel Au	Brass Au
501	Brass White Bronze	Brass Au


CRIMPING HEX

5.4mm

-FOR CABLES:

RG142B/U - RG223/U

MOD. 101C

			DENOMINAZIONE			
			50 Ohm - SMA SERIES COAXIAL CONNECTOR STRAIGHT PLUG WITH CRIMP ATTACHMENT			
/ ISSUED		08.09.00	SCALA 2:1	CONTR.	DATA 19/09/95	N° CODICE
REV.	N° MOD.	DATA	FILE DSD50XX1C	APPROV. A.Q.	DIS.	DSD.50.XX1