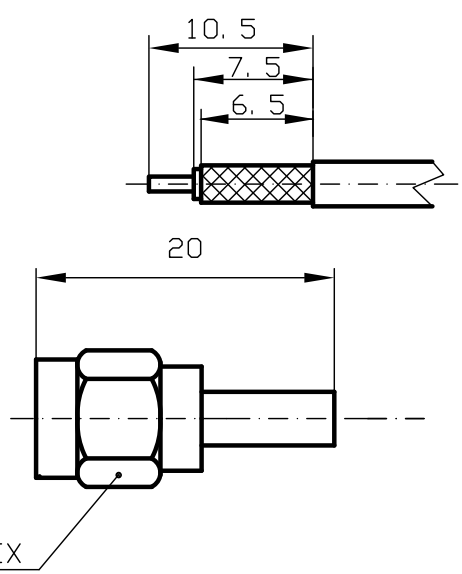


DIST.

A TERMINI DI LEGGE E' VIETATA LA RIPRODUZIONE O LA NOTIFICAZIONE DI QUESTO DISEGNO A TERZI SENZA AUTORIZZAZIONE SCRITTA.



SPECIFICATIONS

Mating and dimensions as per CECC 22110


MATERIALS AND FINISH

P. N.	SUFFIX	Body and locknut	Plug inner contact
	003	Brass, Au	Brass, Au
	203	Stainless steel Passivated	Brass, Au
	303	Stainless steel Au	Brass, Au
	503	Brass, White Bronze	Brass, Au

CRIMPING HEX 3.4mm

-FOR CABLES: K02252d - RG316 D. S.

MOD. 101C

			DENOMINAZIONE			
			50 Ohm - SMA SERIES COAXIAL CONNECTOR STRAIGHT PLUG WITH CRIMP ATTACHMENT			
A	/	08.05.97	SCALA 2:1	CONTR.	DATA 22/05/96	N° CODICE
REV.	N° MOD.	DATA	FILE DSD5003C	APPROV. A.G.	DIS. T. E.	DSD. 50. XX3