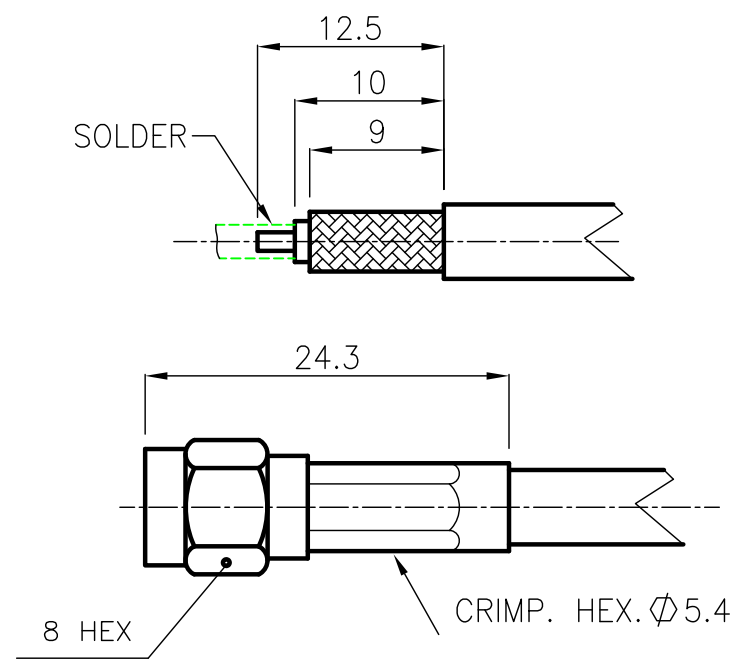


DIST.

A TERMINI DI LEGGE E' VIETATA LA RIPRODUZIONE O LA NOTIFICAZIONE DI QUESTO DISEGNO A TERZI SENZA AUTORIZZAZIONE SCRITTA.



SPECIFICATIONS

Mating and dimensions as per CECC 22110


MATERIALS AND FINISH

P.N. SUFFIX	Body and locknut	Plug inner contact
005	Brass Au	Brass Au
205	Stainless steel Passivated	Brass Au
305	Stainless steel Au	Brass Au
505	Brass White Bronze	Brass Au

CRIMPING HEX 5.4mm

-FOR CABLES: RG 58C/U ; LMR195

MOD. 101C

			DENOMINAZIONE				
			50 Ohm - SMA SERIES COAXIAL CONNECTOR STRAIGHT PLUG WITH CRIMP ATTACHMENT				
/ ISSUED		09.06.00	SCALA 2:1	CONTR.	DATA 09.06.00	N° CODICE	
REV.	N° MOD.	DATA	FILE DSD5005C	APPROV. A.Q.	DIS.	DSD.50.XX5	