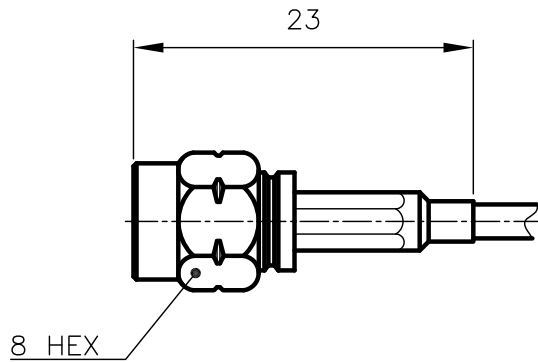
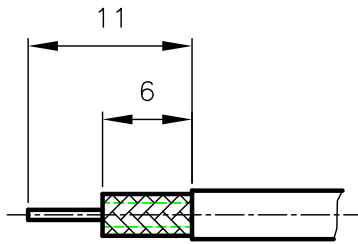


DIST.

A TERMINI DI LEGGE E' VIETATA LA RIPRODUZIONE O LA NOTIFICAZIONE DI QUESTO DISEGNO A TERZI SENZA AUTORIZZAZIONE SCRITTA.



SPECIFICATIONS

Mating and dimensions as per CECC 22110

MATERIALS AND FINISH

P.N. SUFFIX	Body and locknut	Plug inner contact
006	Brass, Au	Brass, Au
206	Stainless steel Passivated	Brass, Au
306	Stainless steel Au	Brass, Au
506	Brass, White Bronze	Brass, Au

CRIMPING HEX

3.25mm

-FOR CABLES:

RG 178B/U

MOD. 101C

			DENOMINAZIONE		
			50 Ohm - SMA SERIES COAXIAL CONNECTOR STRAIGHT PLUG WITH SOLDER CRIMP		
			SCALA 2:1	CONTR. Cucchi I	DATA 16.01.04
REV.	N° MOD.	DATA	FILE DSD5006C	APPROV. A.Q. Cucchi M	DIS. Torti E.



N° CODICE

DSD.50.XX6