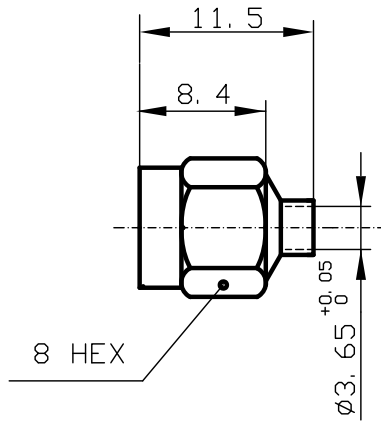
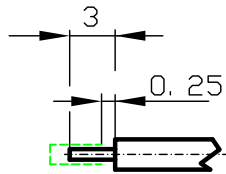


DIST.

A TERMINI DI LEGGE E' VIETATA LA RIPRODUZIONE O LA NOTIFICAZIONE DI QUESTO DISEGNO A TERZI SENZA AUTORIZZAZIONE SCRITTA.

MOD. 101C



SPECIFICATIONS

Mating and dimensions

as per CECC 22110

MATERIALS AND FINISH

P. N.	SUFFIX	Body	Plug inner contact	Locknut
001		Brass, Au	Brass, Au	Brass Au
201		Stainless steel White Bronze	Brass, Au	Stainless steel Passivated
301		Stainless steel Au	Brass, Au	Stainless steel Au
501		Brass, White Bronze	Brass, Au	Brass, White Bronze

			DENOMINAZIONE		
			50 Ohm-SMA SERIES CONNECTOR-STRAIGHT PLUG FOR 0.141" SEMI-RIGID CABLE		
			SCALA	CONTR.	DATA
			2: 1		06/10/95
REV.	N° MOD.	MTA	FILE	APPROV. A.G.	DIS.
A	98.041	09.06.98	DSD51XX1C		T. E.



N° CODICE
DSD. 51. XX1