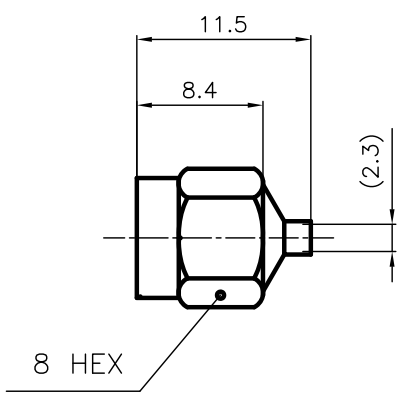
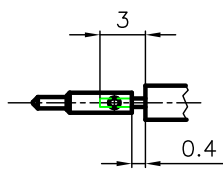


DIST.

A TERMINI DI LEGGE E' VIETATA LA RIPRODUZIONE O LA NOTIFICAZIONE DI QUESTO DISEGNO A TERZI SENZA AUTORIZZAZIONE SCRITTA.



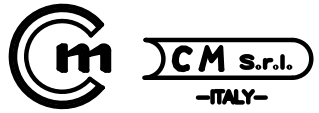
SPECIFICATIONS

Mating and dimensions as per CECC 22110

MATERIALS AND FINISH

P.N. SUFFIX	Body	Plug inner contact	Locknut
002	Brass, Au	Brass Au	Brass Au
202	Stainless steel Au	Brass, Au	Stainless steel Passivated
302	Stainless steel Au	Brass, Au	Stainless steel Au
502	Brass, White Bronze	Brass, Au	Brass, White Bronze

MOD. 101C

			<b>DENOMINAZIONE</b>			
			50 Ohm-SMA SERIES CONNECTOR-STRAIGHT PLUG FOR 0.086" SEMI-RIGID CABLE			
A	DM000393	09.07.01	<b>SCALA</b>	<b>CONTR.</b>	<b>DATA</b>	<b>N° CODICE</b>
/	ISSUED	06.10.95	2:1		06/10/95	
<b>REV.</b>	<b>N° MOD.</b>	<b>DATA</b>	<b>FILE</b>	<b>APPROV. A.Q.</b>	<b>DIS. A.R.</b>	
			DSD5102C			