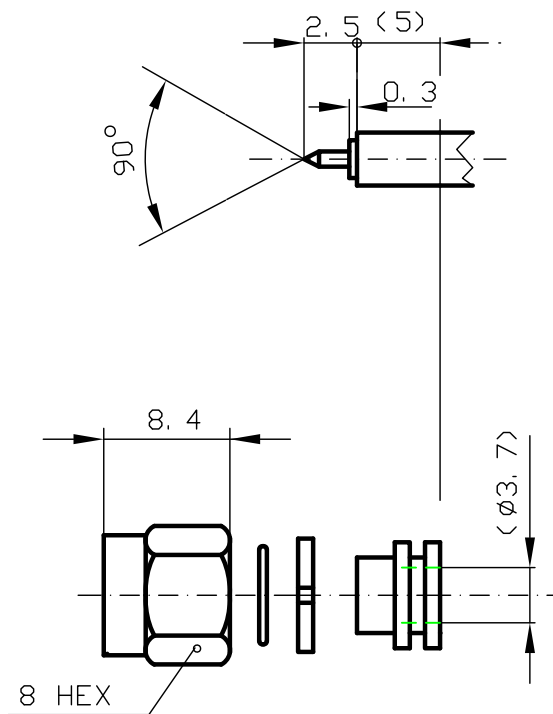


DIST.

A TERMINI DI LEGGE E' VIETATA LA RIPRODUZIONE O LA NOTIFICAZIONE DI QUESTO DISEGNO A TERZI SENZA AUTORIZZAZIONE SCRITTA.



SPECIFICATIONS

Mating and dimensions


as per CECC 22110

MATERIALS AND FINISH

P. N.	SUFFIX	Body	Locknut
	001	Brass, Au	Brass, Au
	201	Stainless steel Au	Stainless steel passivated
	301	Stainless steel Au	Stainless steel Au
	501	Brass, White Bronze	Brass, White Bronze

DISASSEMBLED

MOD. 101C

			DENOMINAZIONE 50 Ohm - SMA SERIES CONNECTOR STRAIGHT SOLDER PLUG FOR 0.141" SEMI-RIGID COAXIAL CABLE (without pin and insulator)			 CM S.p.A. -ITALY-
			SCALA 2:1	CONTR.	DATA 28/07/95	
REV.	N° MOD.	MTA	FILE DSD5201C	APPROV. A.G.	DIS. T. E.	DSD. 52. XX1