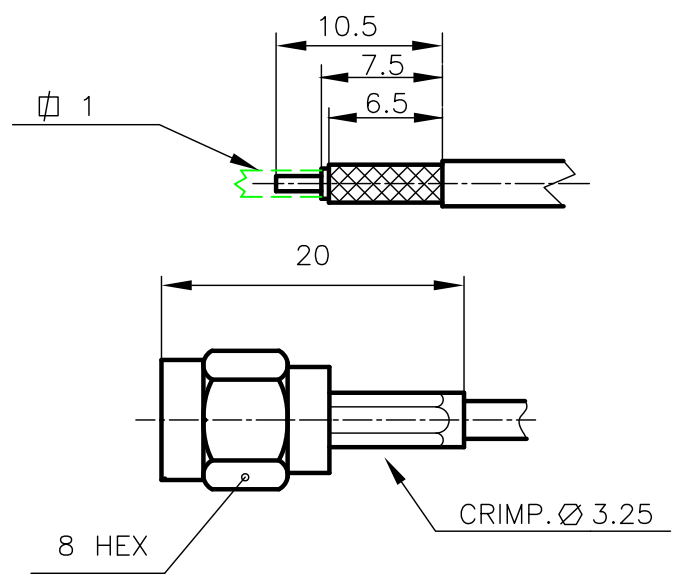


DIST.

A TERMINI DI LEGGE E' VIETATA LA RIPRODUZIONE O LA NOTIFICAZIONE DI QUESTO DISEGNO A TERZI SENZA AUTORIZZAZIONE SCRITTA.



SPECIFICATIONS

Mating and dimensions as per CECC 22110

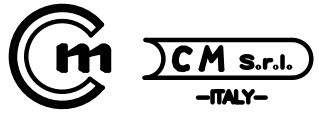
MATERIALS AND FINISH

P.N. SUFFIX	Body and locknut	Plug inner contact
002	Brass, Au	Brass, Au
202	Stainless steel Passivated	Brass, Au
302	Stainless steel Au	Brass, Au
502	Brass, White Bronze	Brass, Au

-FOR CABLES:

RG 316/U – RG 188A/U – RG 174/U

MOD. 101C

			<b>DENOMINAZIONE</b>			
			50 Ohm – SMA SERIES COAXIAL CONNECTOR STRAIGHT PLUG WITH FULL CRIMP ATTACHMENT			
/	ISSUED	29.01.02	SCALA 2:1	CONTR.	DATA 29.01.02	N° CODICE
REV.	N° MOD.	DATA	FILE DSD6002C	APPROV. A.Q.	DIS. T.E.	DSD.60.XX2