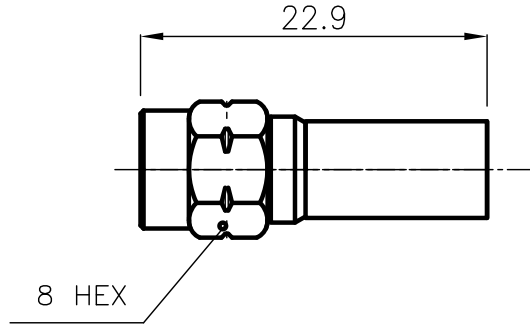
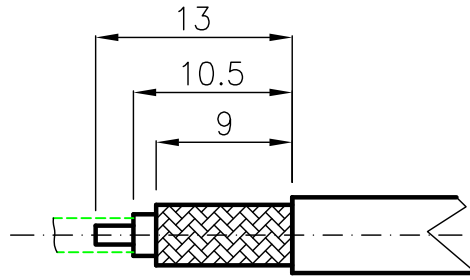


DIST.

A TERMINI DI LEGGE E' VIETATA LA RIPRODUZIONE O LA NOTIFICAZIONE DI QUESTO DISEGNO A TERZI SENZA AUTORIZZAZIONE SCRITTA.



SPECIFICATIONS

Mating and dimensions as per CECC 22110

MATERIALS AND FINISH

P.N. SUFFIX	Body and locknut	Plug inner contact
001	Brass Au	Brass Au
201	Stainless steel Passivated	Brass Au
301	Stainless steel Au	Brass Au
501	Brass White Bronze	Brass Au

CRIMPING HEX 5.4mm

-FOR CABLES: RG142B/U - RG223/U

MOD. 101C

		DENOMINAZIONE		
		50 Ohm - SMA SERIES COAXIAL CONNECTOR STRAIGHT PLUG WITH CRIMP ATTACHMENT		
		SCALA 2:1	CONTR.	DATA 14.10.05
/	ISSUED	14.10.05	FILE DSD66XX1C	APPROV. A.Q.
REV.	N° MOD.	DATA	DIS. Lorenzon I.	



N° CODICE  
**DSD.66.XX1**