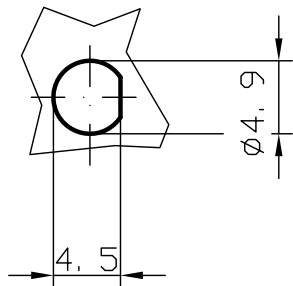
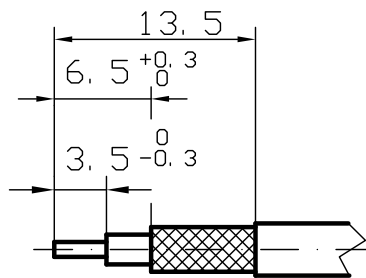
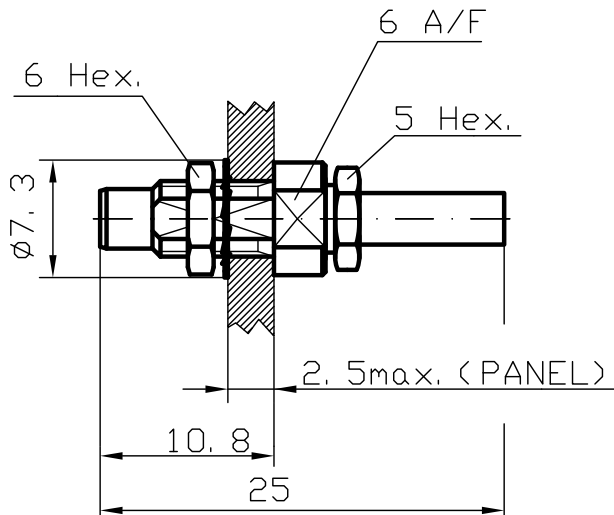


DIST.

A TERMINI DI LEGGE E' VIETATA LA RIPRODUZIONE O LA NOTIFICAZIONE DI QUESTO DISEGNO A TERZI SENZA AUTORIZZAZIONE SCRITTA.



PANEL CUTOUT DIMENSION



Mating and dimensions

as per CECC 22140


MATERIAL AND FINISH

Body	Brass. ISD Cu Zn40 Pb2	Au
Center contact	Brass. ISD Cu Zn40 Pb2	Au
Insulator	PTFE	
Locknut	Brass. ISD Cu Zn40 Pb2	Au
Lockwasher	Bronze	Au
Crimp ferrule	Soft copper	Ni
Other metal parts	Brass. ISD Cu Zn40 Pb2	Ni

FOR CABLES:

RG 178 B/U - RG 196/U

**SOLDER-CRIMP VERSION**

			<b>DENOMINAZIONE</b>			
			50 Ohm-SMC SERIES COAXIAL CONNECTOR BULKHEAD STRAIGHT SOCKET WITH CRIMP ATTACH			
SCALA	2: 1	CONTR.	DATA	24. 01. 96	N° CODICE	
REV.	N° MOD.	DATA	FILE	DIS.	FSD. 50. 001	
A	/	24. 01. 96	FSD5001C	T. E.		

MOD. 101C