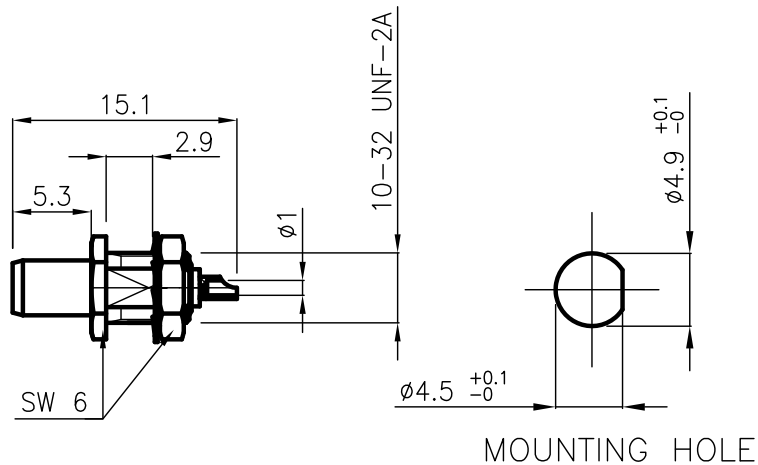


DIST.

A TERMINI DI LEGGE E' VIETATA LA RIPRODUZIONE O LA NOTIFICAZIONE DI QUESTO DISEGNO A TERZI SENZA AUTORIZZAZIONE




SPECIFICATIONS

Mating and dimensions as per CECC 22130

MATERIALS AND FINISH

Body	Brass	Au
Center contact	Brass	Au
Other metal parts	Brass	Au
Insulator	PTFE	

MOD. 101

			DENOMINAZIONE			
			50 Ohm - SMS SOCKET STRAIGHT SOLDER - PANEL			
/	ISSUED	20.07.05	SCALA 2:1	CONTR. CUCCHI I.	DATA 20.07.05	N° CODICE
REV.	N° MOD.	DATA	FILE GPD01001C	APPROV. CUCCHI M.	DIS. Lorenzon I.	<b>GPD.01.001</b>