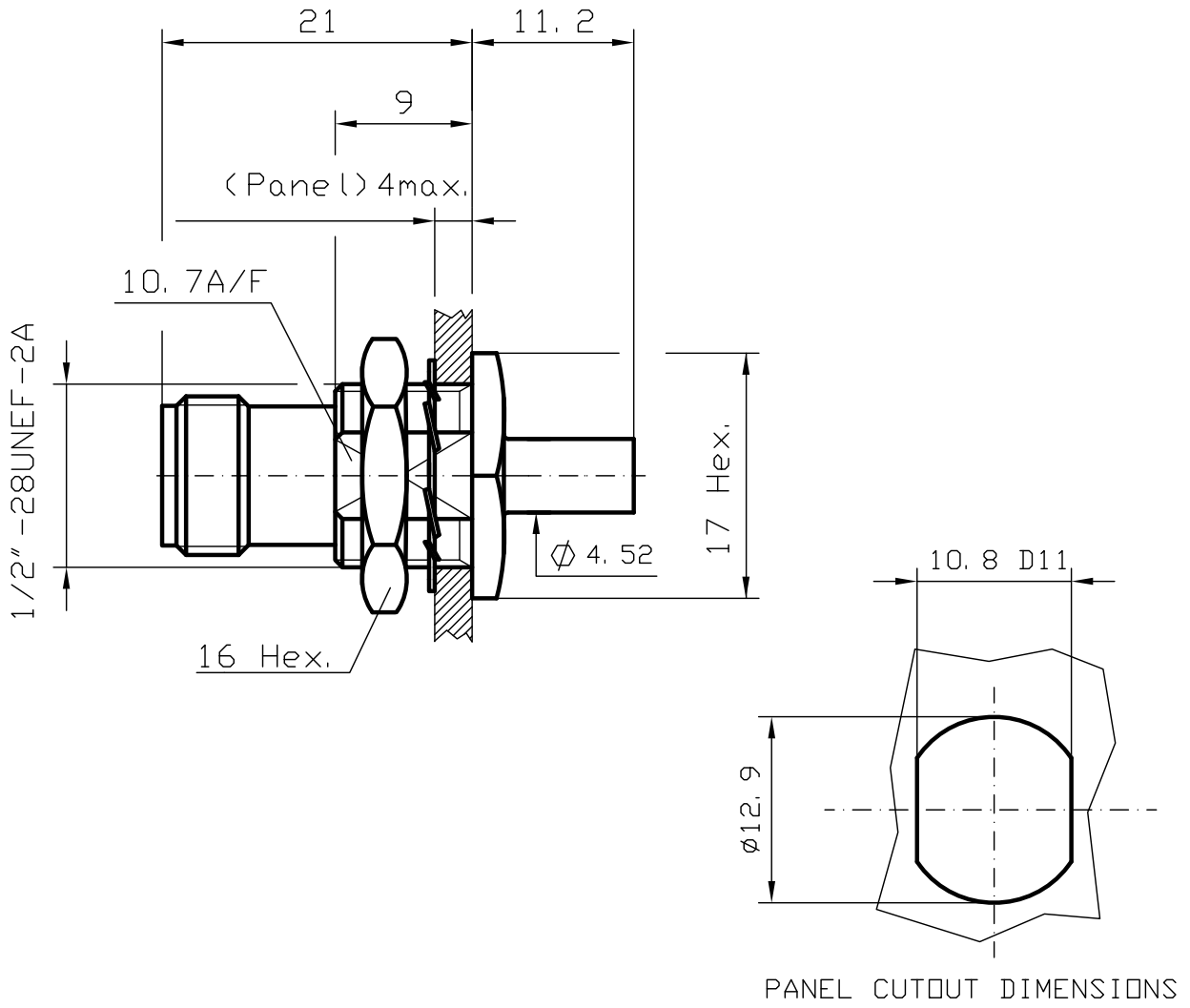


DIST.

A TERMINI DI LEGGE E' VIETATA LA RIPRODUZIONE O LA NOTIFICAZIONE DI QUESTO DISEGNO A TERZI SENZA AUTORIZZAZIONE SCRITTA.



SPECIFICATIONS

Mating and dimensions as per CECC 22200

MATERIALS AND FINISH

Body and locknut	Cu Zn40 Pb2 UNI 5705	Ni 3 u
Center contact	Beryllium copper	Au 1.3 u
Insulator	PTFE	
Shakeproof	Bronze	Ni 3 u
Crimping hex.	4.52 mm	

For cables : RG 316/U - RG 188A/U

MOD. 101C

			DENOMINAZIONE		
			50 Ohm. -TNC SERIES CONNECTOR-BULKHEAD STRAIGHT SOCKET WITH CRIMP ATTACHMENT		
			SCALA 5: 1	CONTR.	DATA 25. 03. 96
			FILE HPD5701C	APPROV. A.G.	DIS. T. E.
REV.	N° MOD.	DATA			



N° CODICE
HPD. 57. 001