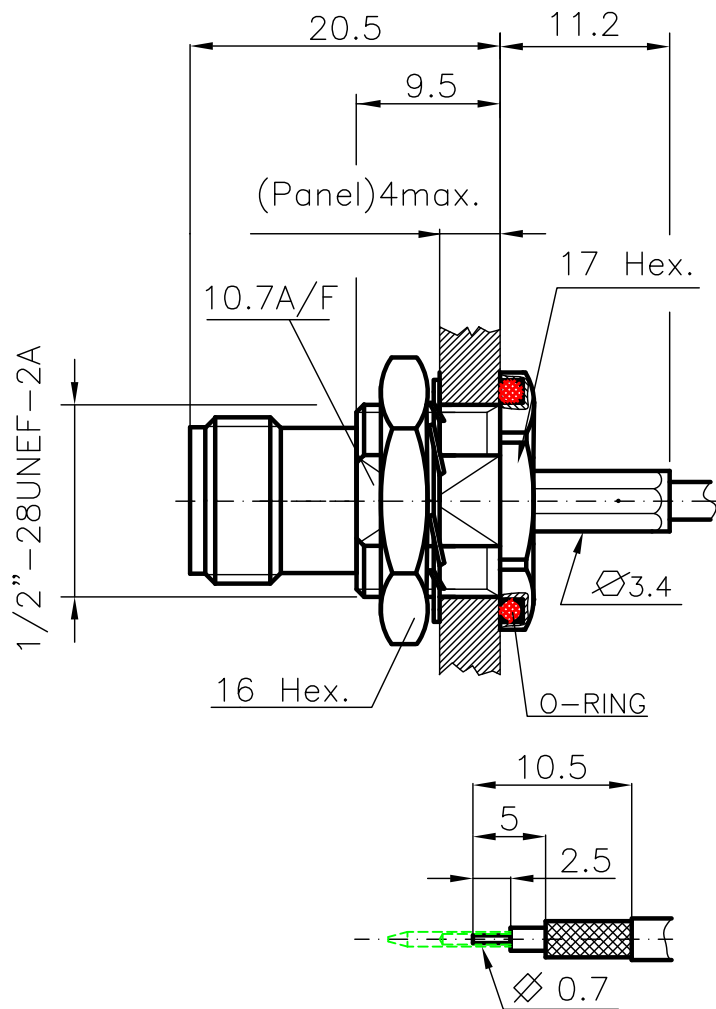
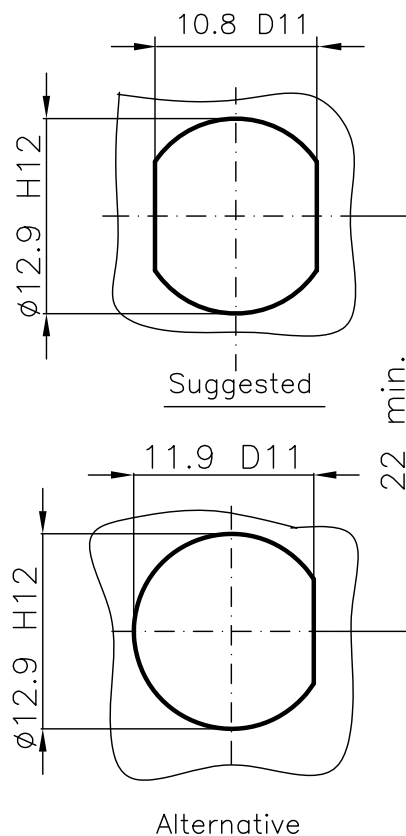


DIST.

A TERMINI DI LEGGE E' VIETATA LA RIPRODUZIONE O LA NOTIFICAZIONE DI QUESTO DISEGNO A TERZI SENZA AUTORIZZAZIONE SCRITTA.



PANEL CUTOUT DIMENSIONS



**SPECIFICATIONS**

Mating and dimensions as per CECC 22200

**MATERIALS AND FINISH**

Body and locknut	Brass	Ni 3 $\mu$
Center contact	Beryllium copper	Au 1 $\mu$
Insulator	PTFE	
Shakeproof	Bronze	Ni 3 $\mu$
Crimping ferrule	Soft Brass	Ni 3 $\mu$
Gasket	Silicon rubber	

For cables : RG 316 D.S.

MOD. 101C

			<b>DENOMINAZIONE</b>		
			50 Ohm.-TNC SERIES CONNECTOR-BULKHEAD STRAIGHT SOCKET WITH CRIMP ATTACHMENT		
SCALA		2:1	CONTR.		Cucchi I
DATA		13.03.03	APPROV.A.Q.		Cucchi M.
FILE		HPD5801C	DIS.		Torti E.
REV.	N° MOD.	DATA			



N° CODICE  
**HPD.58.001**