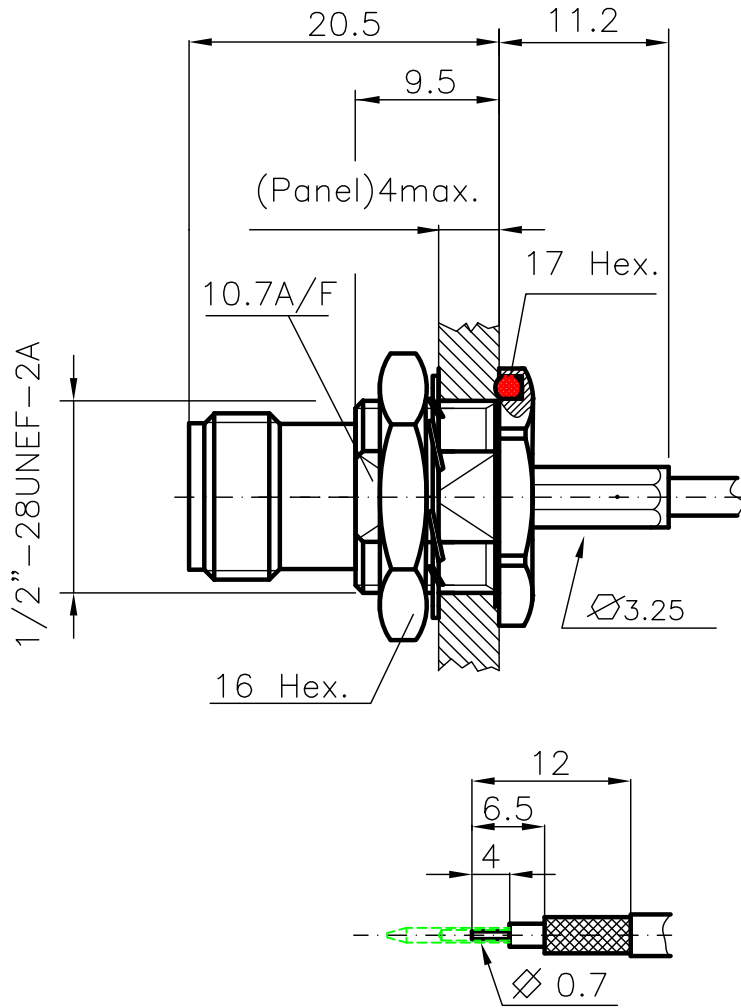
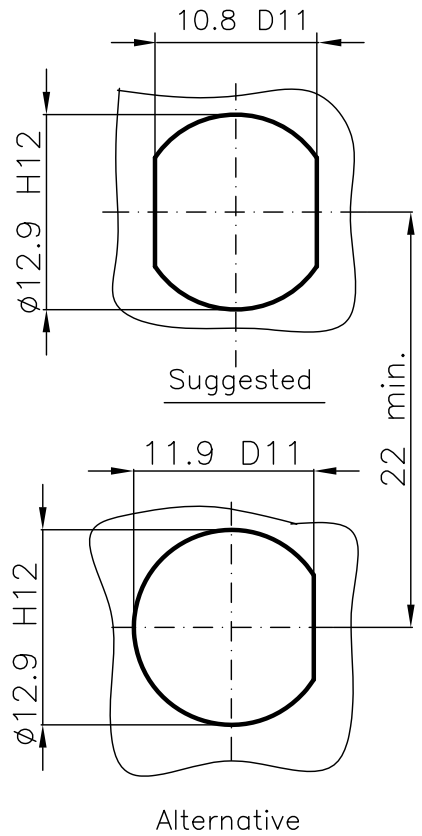


DIST.

A TERMINI DI LEGGE E' VIETATA LA RIPRODUZIONE O LA NOTIFICAZIONE DI QUESTO DISEGNO A TERZI SENZA AUTORIZZAZIONE SCRITTA.



PANEL CUTOUT DIMENSIONS



SPECIFICATIONS

Mating and dimensions as per CECC 22200

MATERIALS AND FINISH

Body and locknut	Brass	Ni 3 μ
Center contact	Beryllium Copper	Au 1 μ
Insulator	PTFE	
Shakeproof	Bronze	Ni 3 μ
Crimping ferrule	Soft Copper	Ni 3 μ
O-ring	Nitrile	

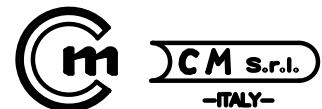
ELECTRICAL

FREQUENCY RANGE	VSWR
0 ÷ 1 GHz	≤ 1.20 (20 dB)

For cables : RG 316/U

MOD. 101C

			DENOMINAZIONE		
			50 Ohm.-TNC SERIES CONNECTOR-BULKHEAD STRAIGHT SOCKET WITH CRIMP ATTACHMENT		
SCALA		2:1	CONTR.		Cucchi I
DATA		12.12.06	DIS.		ARONICA R.
REV.	N° MOD.	DATA	FILE	APPROV.A.Q.	
			HPD5901C	Cucchi M.	



N° CODICE

HPD.59.002