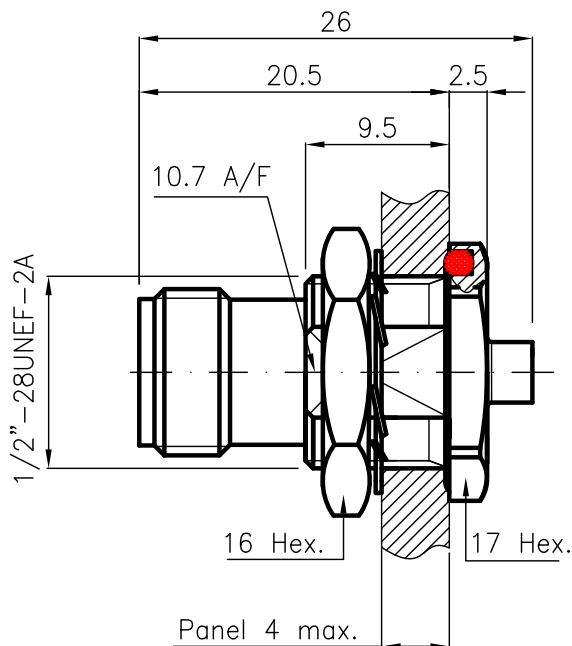
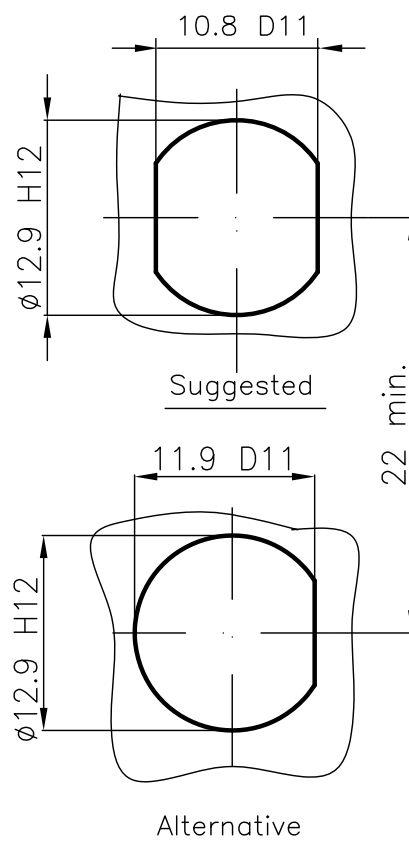


DIST.

A TERMINI DI LEGGE E' VIETATA LA RIPRODUZIONE O LA NOTIFICAZIONE DI QUESTO DISEGNO A TERZI SENZA AUTORIZZAZIONE



PANEL CUTOUT DIMENSIONS



SPECIFICATIONS

Mating and dimensions as per CECC 22200

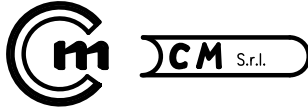
MATERIALS AND FINISH

Body and locknut	Brass	White Bronze
Center contact	Beryllium Copper	Au
Insulator	PTFE	
Shakeproof	Bronze	Ni
O-ring	Nitrile	

*) Optalloy is equivalent to "SUCOPLATE"

FOR CABLE : 0.086"

MOD. 101

			DENOMINAZIONE				
			50 Ohm.-TNC SERIES CONNECTOR-BULKHEAD STRAIGHT SOCKET FULL SOLDER				
			SCALA 2:1	CONTR. CUCCHI I.	DATA 17.04.09	N° CODICE	
/	ISSUED	17.04.09	FILE HPD65001C	APPROV. CUCCHI M.	DIS. ARONICA R.	HPD.65.001	
REV.	N° MOD.	DATA					