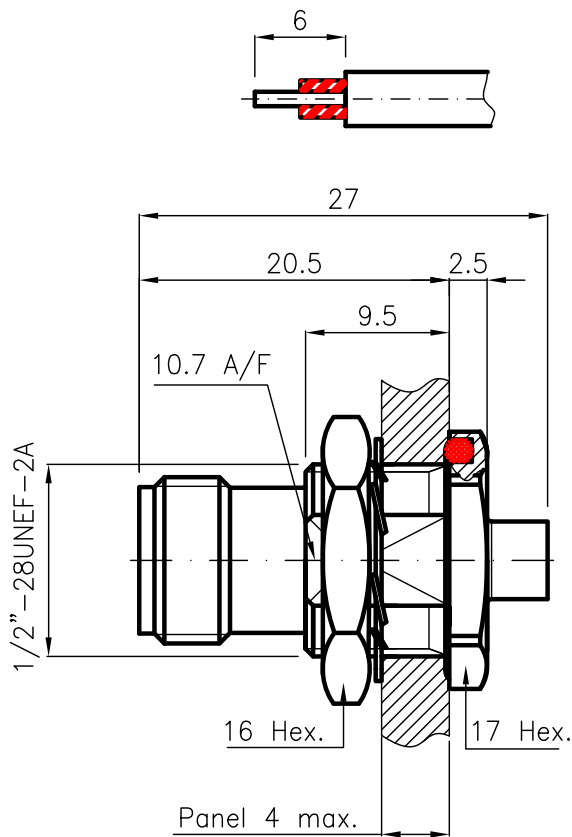
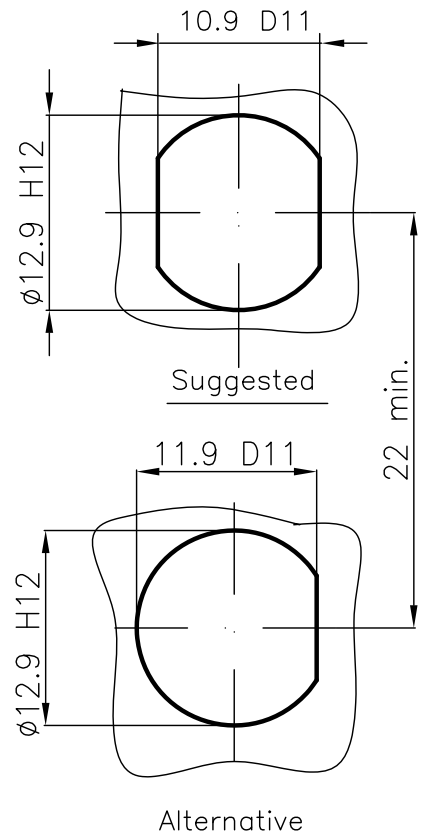


DIST.

A TERMINI DI LEGGE E' VIETATA LA RIPRODUZIONE O LA NOTIFICAZIONE DI QUESTO DISEGNO A TERZI SENZA AUTORIZZAZIONE



PANEL CUTOUT DIMENSIONS



SPECIFICATIONS

Mating and dimensions as per CECC 22200

MATERIALS AND FINISH

Body and locknut	Brass	White Bronze
Center contact	Beryllium Copper	Au
Insulator	PTFE	
Shakeproof	Bronze	Ni
O-ring	Nitrile	

*) Optalloy is equivalent to "SUCOPLATE"

FOR CABLE : 0.141"

MOD. 101

			DENOMINAZIONE			
			50 Ohm.-TNC SERIES CONNECTOR-BULKHEAD STRAIGHT SOCKET FULL SOLDER			
			SCALA 2:1	CONTR. CUCCHI I.	DATA 01.02.10	N° CODICE HPD.65.002
/	ISSUED	01.02.10	FILE HPD65002C	APPROV. CUCCHI M.	DIS. ARONICA R.	