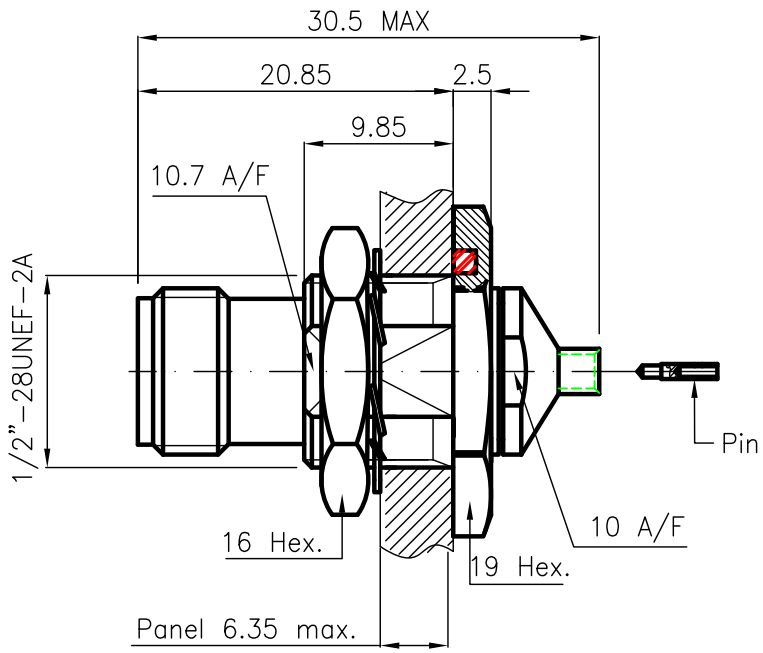
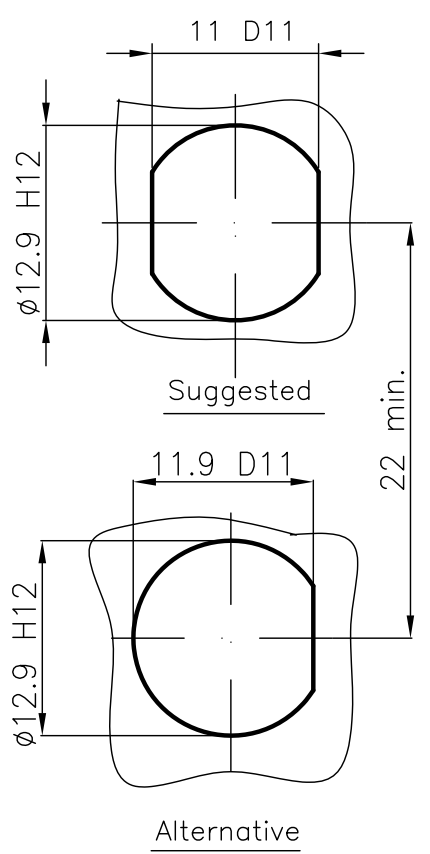


DIST.

A TERMINI DI LEGGE E' VIETATA LA RIPRODUZIONE O LA NOTIFICAZIONE DI QUESTO DISEGNO A TERZI SENZA AUTORIZZAZIONE



PANEL CUTOUT DIMENSIONS



SPECIFICATIONS

Mating and dimensions as per CECC 22200

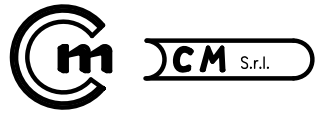
MATERIALS AND FINISH

Body and locknut	Stainless Steel	Passivated
Cable insert	Brass	Au 1 μ
Center contact	Beryllium Copper	Au 1 μ
Pin	Brass	Au 1 μ
Insulator	PTFE	
Shakeproof	Bronze	Ni 3 μ
O-ring	Silicone rubber	

FOR CABLE : 0.086"

MOD. 101

DENOMINAZIONE		
50 Ohm.-TNC SERIES CONNECTOR-BULKHEAD STRAIGHT SOCKET FULL SOLDER		
SCALA	2:1	CONTR. CUCCHI I.
FILE	HPD66001C	DATA 22.12.09
REV.	N° MOD.	DATA
/	ISSUED	22.12.09
	APPROV. CUCCHI M.	DIS. Lorenzon I.



N° CODICE
HPD.66.001