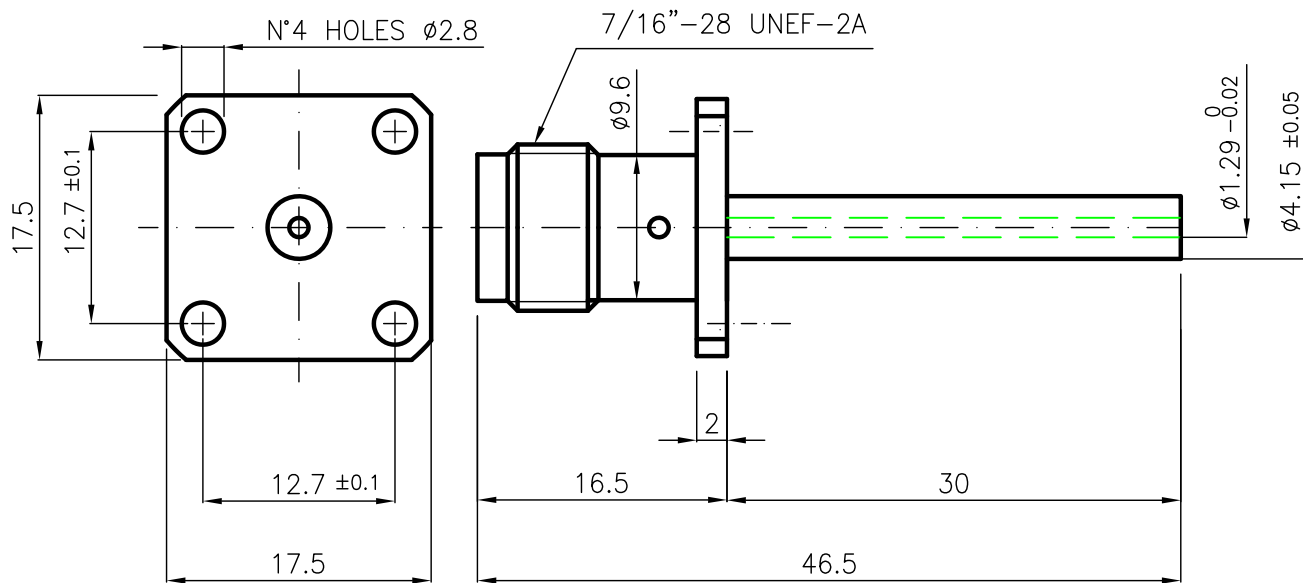


DIST.

A TERMINI DI LEGGE E' VIETATA LA RIPRODUZIONE O LA NOTIFICAZIONE DI QUESTO DISEGNO A TERZI SENZA AUTORIZZAZIONE



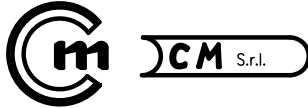
SPECIFICATIONS

Mating and dimensions as per CECC 22200

MATERIALS AND FINISH

Body	Brass	Ag 5 $\mu$
Center contact	Berillyum copper	Au 1.27 $\mu$
Insulator	PTFE	

MOD. 101

			DENOMINAZIONE				
			50 Ohm-TNC SERIES CONNECTOR STRAIGHT PANEL SOCKET				
			SCALA 2:1	CONTR. CUCCHI I.	DATA 13.10.93		N° CODICE <b>HPD.02.001</b>
/	ISSUED	13.10.93	FILE HPD02001C	APPROV. CUCCHI M.	DIS. ARONICA R.		