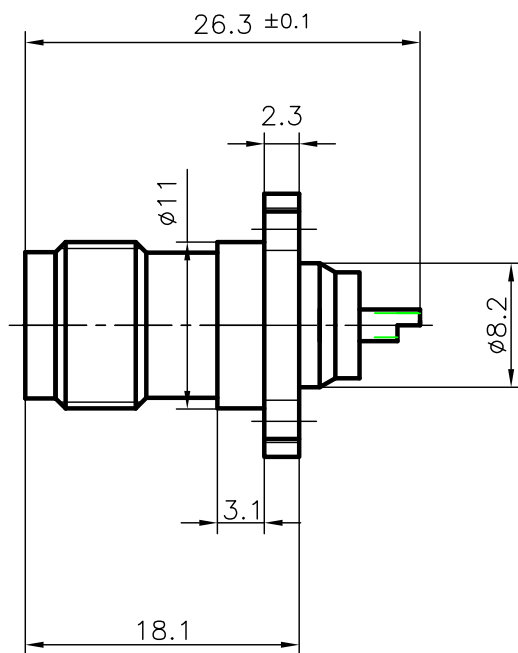
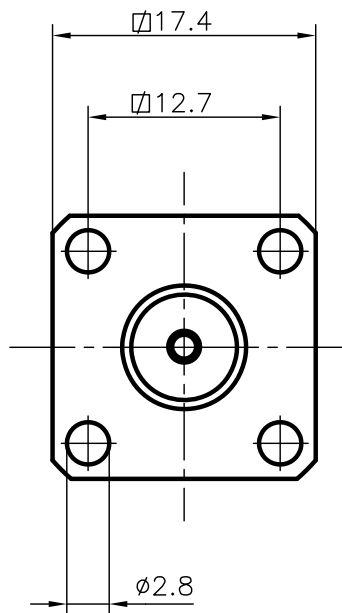


DIST.

A TERMINI DI LEGGE E' VIETATA LA RIPRODUZIONE O LA NOTIFICAZIONE DI QUESTO DISEGNO A TERZI SENZA AUTORIZZAZIONE SCRITTA.



SPECIFICATIONS

Mating and dimensions

as per CECC 22200

MATERIALS AND FINISH

Body

Brass

Ag 5 μ

Inner contact



Beryllium copper

Au 1.3 μ

insulator

PTFE

PTFE

			DENOMINAZIONE			  -ITALY-
			50 Ohm - TNC SERIES CONNECTOR FIXED PANEL SOCKET WITH SOLDER TERMINAL			
01	Torti E.	30.10.03	SCALA 2:1	CONTR. Cucchi I	DATA 31.10.94	N° CODICE
A	ISSUED	20.02.96	FILE HPD03002C	APPROV. A.Q. Cucchi M	DIS. Torti.E.	HPD.03.001
REV.	N° MOD.	DATA				