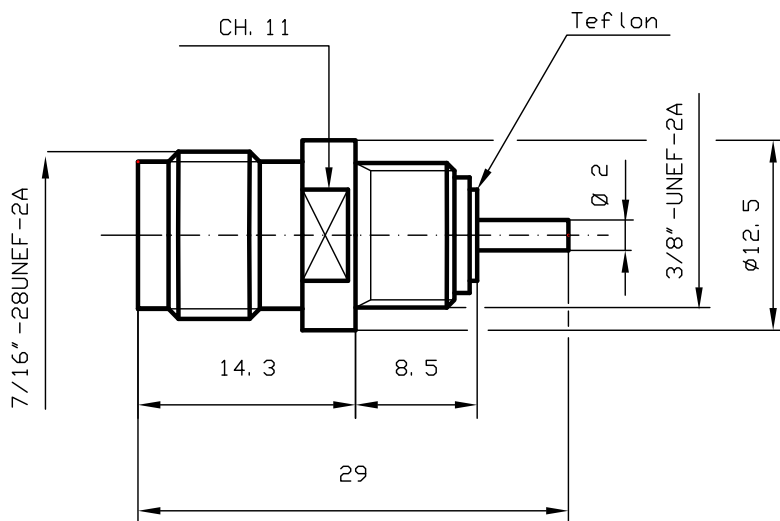


DIST.

A TERMINI DI LEGGE E' VIETATA LA RIPRODUZIONE O LA NOTIFICAZIONE DI QUESTO DISEGNO A TERZI SENZA AUTORIZZAZIONE SCRITTA.




CARATTERISTICHE

Dimensioni di connessione sec. CECC 22220

MATERIALE E FINITURE

Corpo Cu Zn40 Pb2 UNI 5705 White Bronze
 Contatto centrale Rame al berillio Au
 Isolante PTFE (Teflon)

MOD. 101C

			DENOMINAZIONE			
			CONNETTORE SERIE TNC-50 Ω hm PRESA DIRETTA A SALDARE			
			SCALA 2:1	CONTR.	DATA 23/01/95	N° CODICE
REV.	N° MOD.	DATA	FILE HPD0401C	APPROV. A.G.	DIS. T. E.	HPD. 04. 001