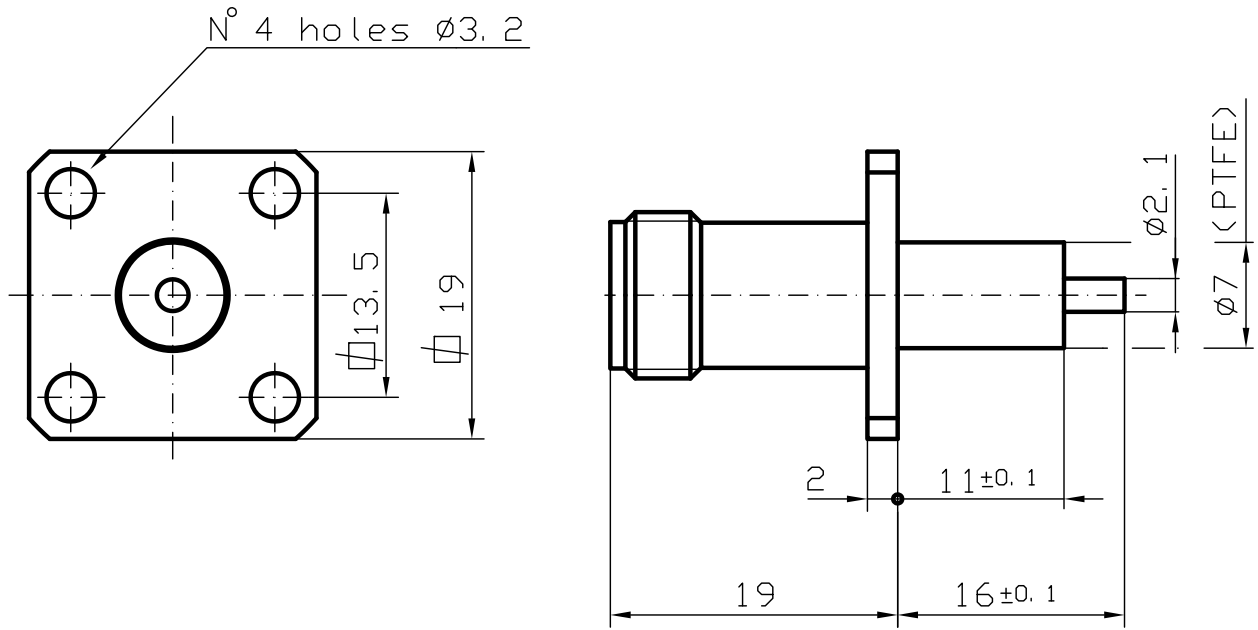


DIST.

A TERMINI DI LEGGE E' VIETATA LA RIPRODUZIONE O LA NOTIFICAZIONE DI QUESTO DISEGNO A TERZI SENZA AUTORIZZAZIONE SCRITTA.



SPECIFICATIONS

Mating and dimensions as per CECC 22200

MATERIALS AND FINISH


Body	Brass, ISO CuZn40Pb2	White Bronze
Center contact	Berilyum copper	Au
Insulator	PTFE	

ELECTRICAL

0 + 2 Ghz	≥ 28 dB
2 + 5 Ghz	≥ 25 dB
5 + 11 Ghz	≥ 20 dB

Captured contact 0.03 Nm min.

MOD. 101C

			DENOMINAZIONE 50 Ohm-TNC SERIES CONNECTOR STRAIGHT PANEL SOCKET WITH SOLDER TERMINAL			 CM S.p.A. -ITALY-
			SCALA 2:1	CONTR.	DATA 13.0.97	
REV.	N° MOD.	MTA	FILE HPD0601C	APPROV. A.G.	DIS. T. E.	N° CODICE HPD. 06. 001