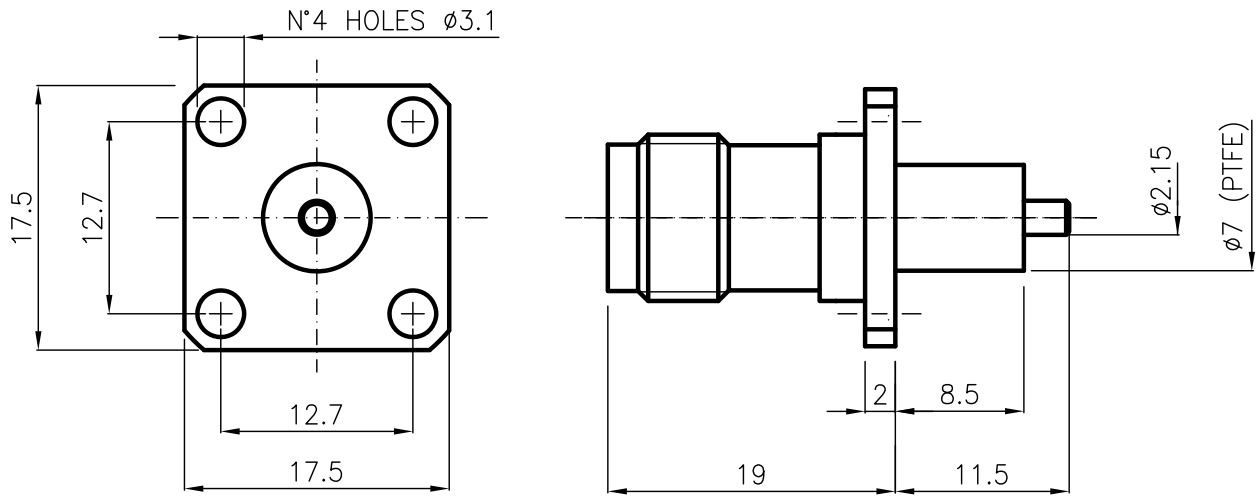


DIST.

A TERMINI DI LEGGE E' VIETATA LA RIPRODUZIONE O LA NOTIFICAZIONE DI QUESTO DISEGNO A TERZI SENZA AUTORIZZAZIONE



SPECIFICATIONS

Mating and dimensions as per CECC 22200

MATERIALS AND FINISH

Body	Brass	White Bronze
Center contact	Berilyum copper	Au
Insulator	PTFE	

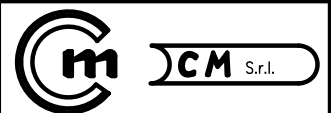
ELECTRICAL

0 ÷ 2 Ghz	≥ 28 dB
2 ÷ 5 Ghz	≥ 25 dB
5 ÷ 11 Ghz	≥ 20 dB

Captured contact 0.03 Nm min.

MOD. 101

			DENOMINAZIONE		
			50 Ohm-TNC SERIES CONNECTOR STRAIGHT PANEL SOCKET WITH SOLDER TERMINAL		
SCALA		2:1	CONTR. CUCCHI I.		DATA 16.01.03
FILE		HPD0602C	APPROV. CUCCHI M.		DIS. ARONICA R.
REV.	N° MOD.	DATA			
/	EMESSO	16.01.03			



N° CODICE
HPD.06.002