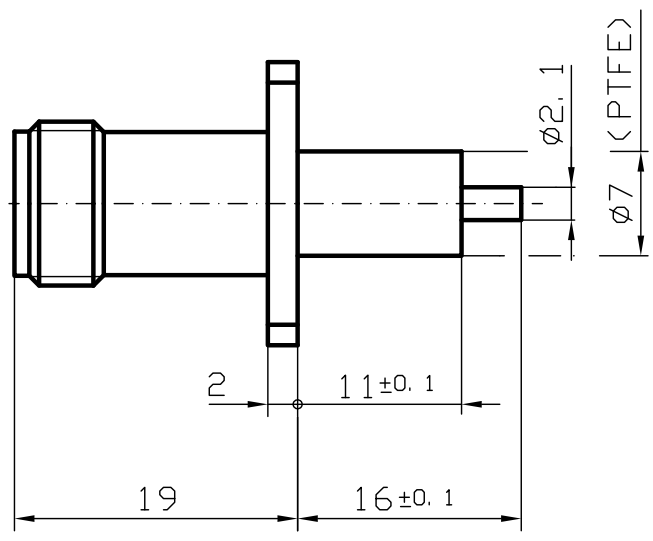
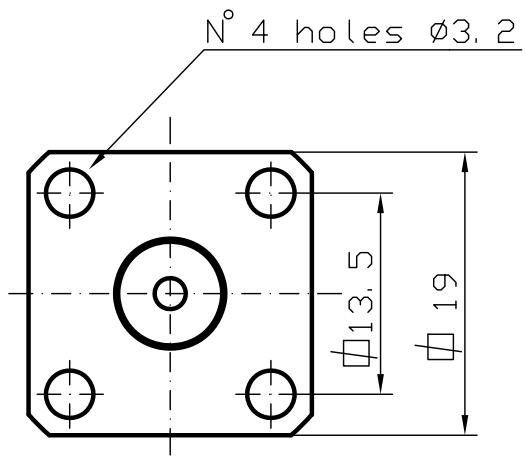


DIST.

A TERMINI DI LEGGE E' VIETATA LA RIPRODUZIONE O LA NOTIFICAZIONE DI QUESTO DISEGNO A TERZI SENZA AUTORIZZAZIONE SCRITTA.



SPECIFICATIONS


Mating and dimensions as per CECC 22200

MATERIALS AND FINISH

Body	Stainless Steel	Passivated
Center contact	Berillyum copper	Au
Insulator	PTFE	

Captured contact 0.03 Nm min.

MOD. 101C

			<b>DENOMINAZIONE</b> 50 Ohm-TNC SERIES CONNECTOR STRAIGHT PANEL SOCKET WITH SOLDER TERMINAL			 -ITALY-	
			<b>SCALA</b> 2:1	<b>CONTR.</b>	<b>DATA</b> 17. 12. 01	<b>N° CODICE</b> <b>HPD. 06. 201</b>	
<b>REV.</b>	<b>N° MOD.</b>	<b>DATA</b>	<b>FILE</b> HPD0621C	<b>APPROV.</b> <b>A.G.</b>	<b>DIS.</b> <b>A.R</b>		