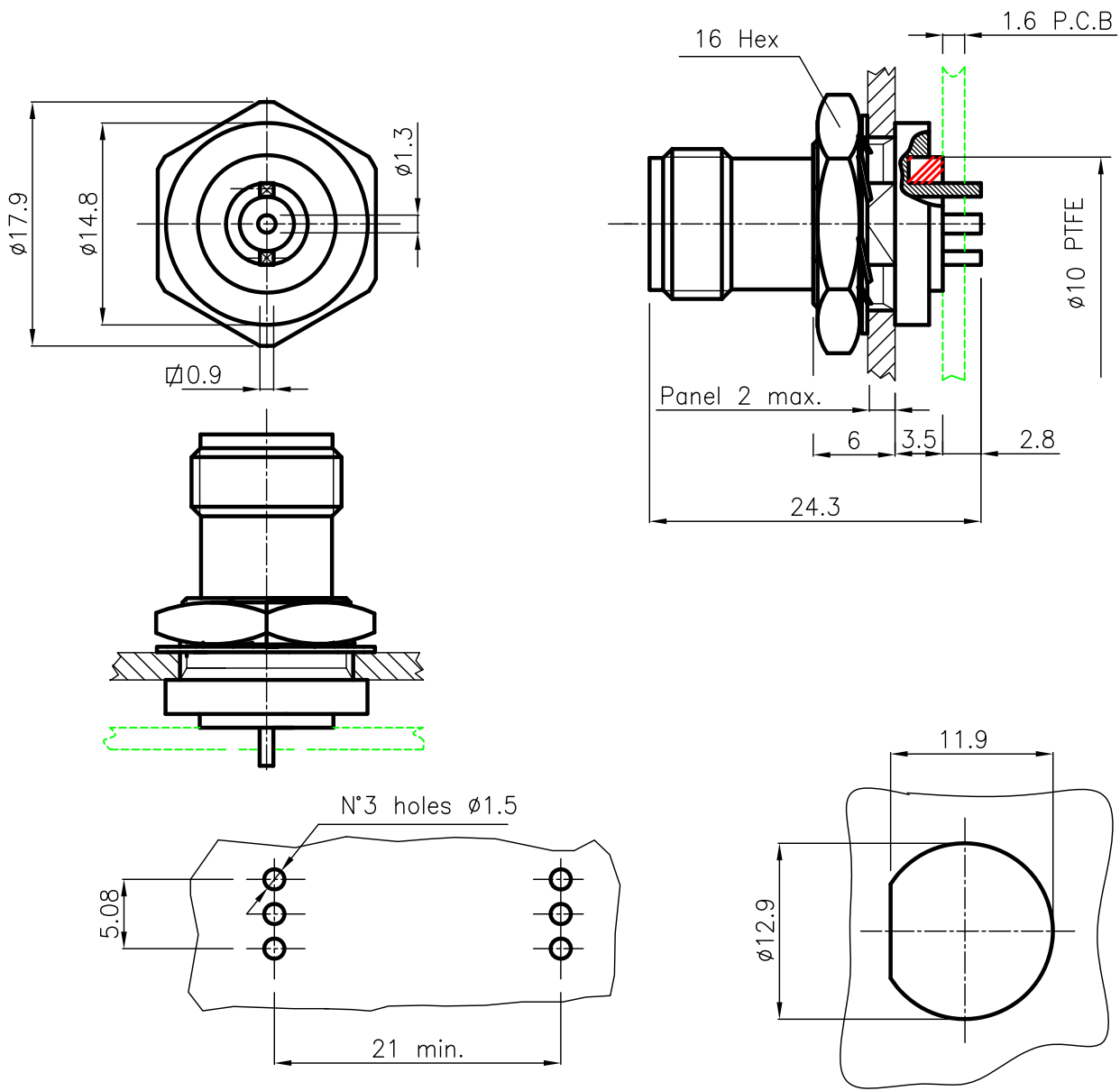


DIST.

A TERMINI DI LEGGE E' VIETATA LA RIPRODUZIONE O LA NOTIFICAZIONE DI QUESTO DISEGNO A TERZI SENZA AUTORIZZAZIONE



PANEL CUTOUT DIMENSIONS

SPECIFICATIONS

Mating and dimensions as per CECC 22200

MATERIALS AND FINISH

Body	Brass	White Bronze
Inner contact	Beryllium copper	Au
Insulator	PTFE	
Other metal parts	Brass	Ni

MOD. 101

			DENOMINAZIONE		
			50 Ohm -TNC SERIES CONNECTOR STRAIGHT SOCKET FOR P.C.B.		
SCALA		1:1	CONTR.	DATA 13.06.02	
REV.	N° MOD.	DATA	FILE	APPROV. A.Q.	DIS.
/	ISSUED	13.06.02	HPD0701C		



N° CODICE
HPD.07.001