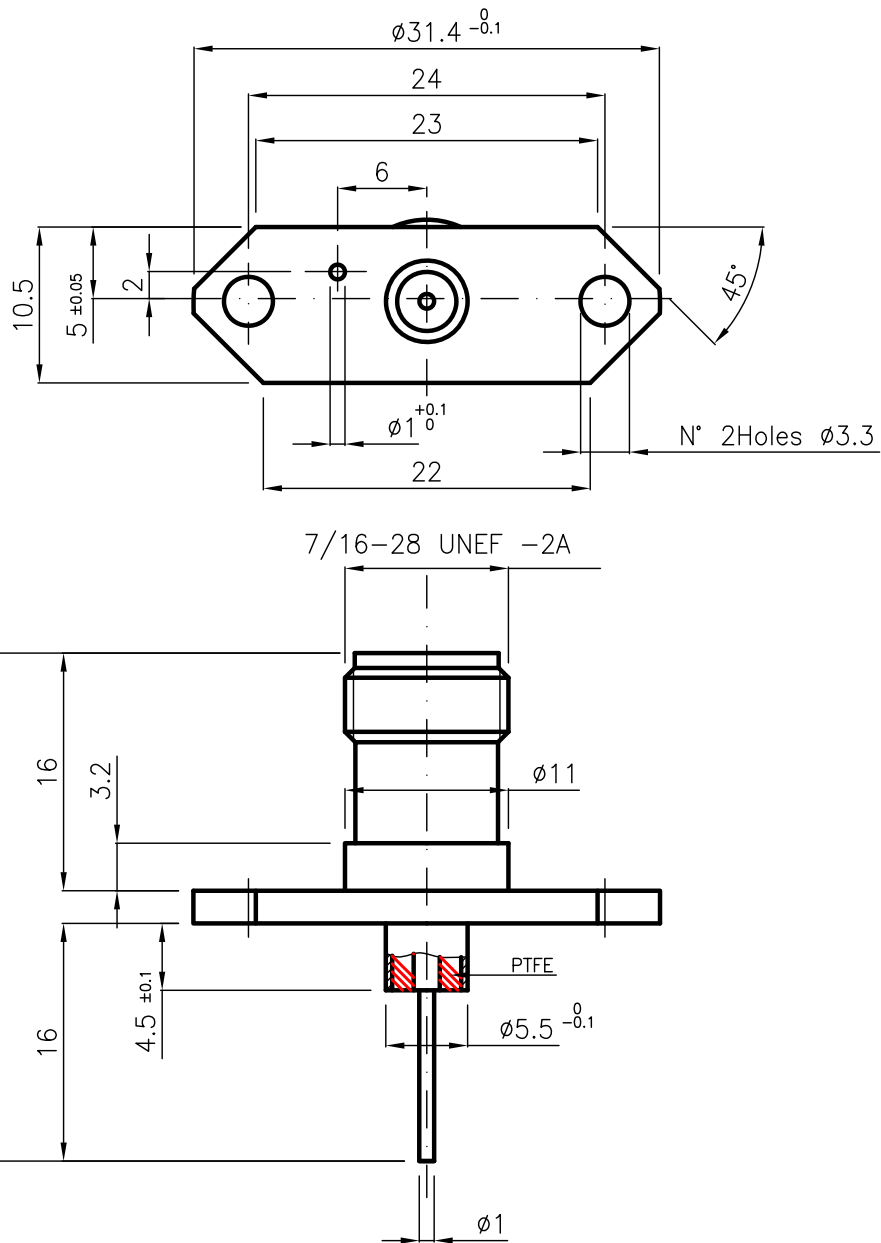


DIST.

A TERMINI DI LEGGE E' VIETATA LA RIPRODUZIONE O LA NOTIFICAZIONE DI QUESTO DISEGNO A TERZI SENZA AUTORIZZAZIONE



SPECIFICATIONS

Mating and dimensions as per CECC 22200

MATERIALS AND FINISH

Body	Brass	Ni 3μ
Center contact	Spring Bronze	Au 0.25μ
Insulator	PTFE	

MOD. 101

			DENOMINAZIONE			
			50 Ohm - TNC SERIES COAXIAL CONNECTOR STRAIGHT PANEL SOCKET			
			SCALA 2:1	CONTR. CUCCHI I.	DATA 13.01.04	N° CODICE
			FILE HPD08001C	APPROV. CUCCHI M.	DIS. TORTI E.	HPD.08.001
REV.	N° MOD.	DATA				