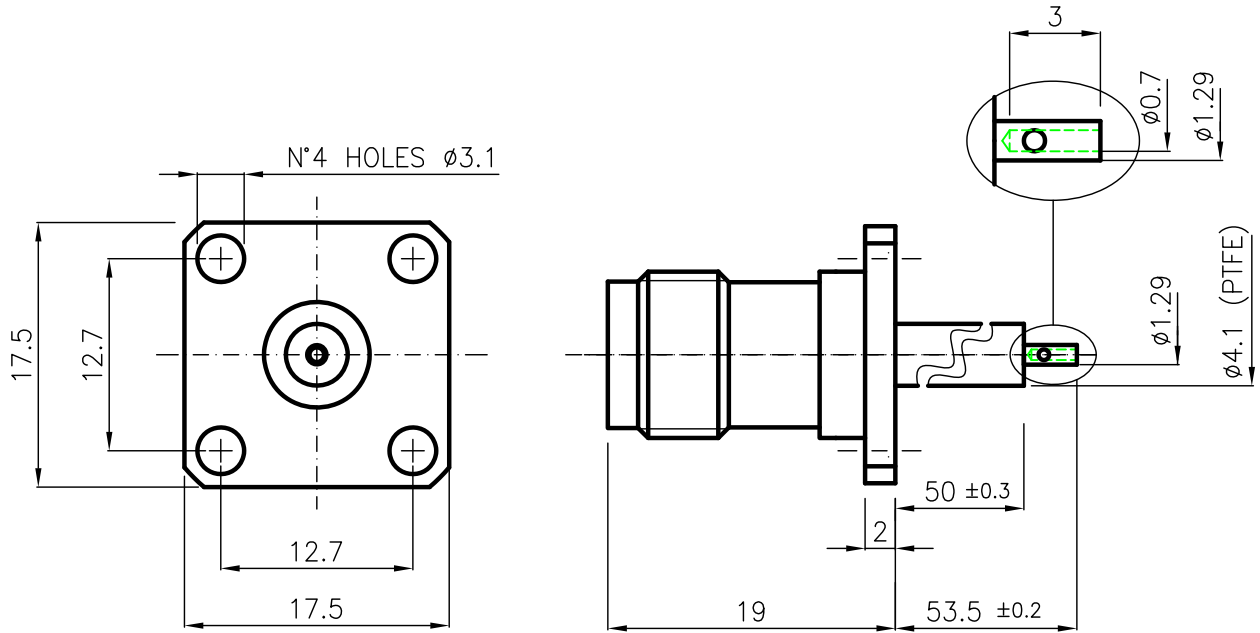


DIST.

A TERMINI DI LEGGE E' VIETATA LA RIPRODUZIONE O LA NOTIFICAZIONE DI QUESTO DISEGNO A TERZI SENZA AUTORIZZAZIONE



SPECIFICATIONS

Mating and dimensions as per CECC 22200

MATERIALS AND FINISH

Body	Brass	White Bronze
Center contact	Berilyum copper	Au
Insulator	PTFE	

MOD. 101

			DENOMINAZIONE		
			50 Ohm-TNC SERIES CONNECTOR STRAIGHT PANEL SOCKET WITH SOLDER TERMINAL		
SCALA		2:1	CONTR. CUCCHI I.		DATA 20.03.09
REV.	N° MOD.	DATA	FILE	APPROV. CUCCHI M.	DIS. Lorenzon I.
/	EMESSO	20.03.09	HPD09001C		



N° CODICE
HPD.09.001