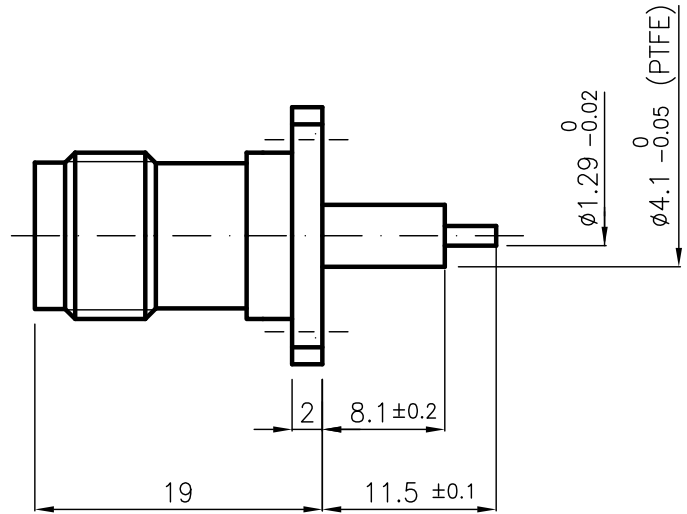
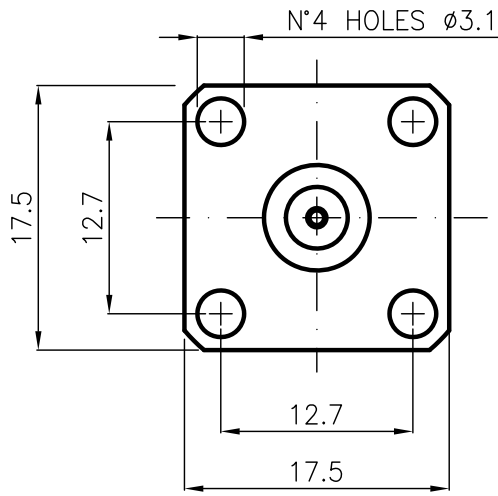


DIST.

A TERMINI DI LEGGE E' VIETATA LA RIPRODUZIONE O LA NOTIFICAZIONE DI QUESTO DISEGNO A TERZI SENZA AUTORIZZAZIONE




SPECIFICATIONS

Mating and dimensions as per CECC 22200

MATERIALS AND FINISH

Body	Brass	White Bronze
Center contact	Berilyum copper	Au
Insulator	PTFE	

MOD. 101

			DENOMINAZIONE			
			50 Ohm-TNC SERIES CONNECTOR STRAIGHT PANEL SOCKET WITH SOLDER TERMINAL			
/ ISSUED		21.01.11	SCALA 2:1	CONTR. L.I.	DATA 21.01.11	N° CODICE
REV.	N° MOD.	DATA	FILE HPD09002C	APPROV. A.Q.	DIS. ARONICA R.	HPD.09.002