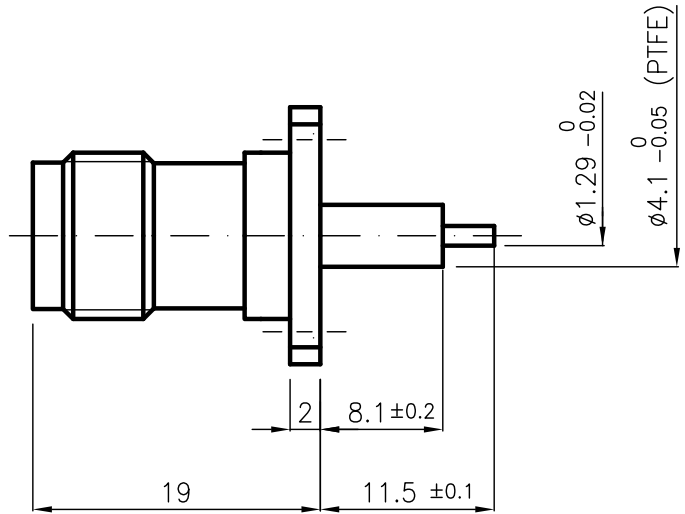
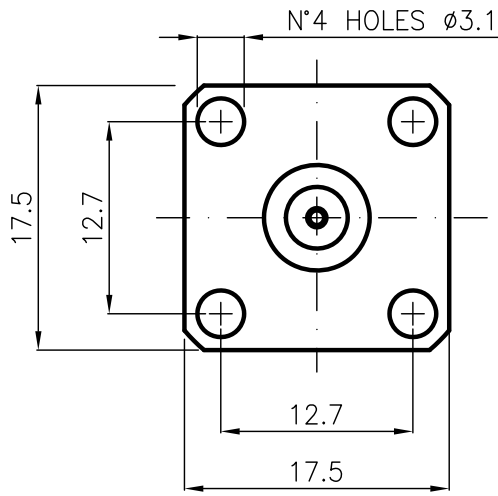


DIST.

A TERMINI DI LEGGE E' VIETATA LA RIPRODUZIONE O LA NOTIFICAZIONE DI QUESTO DISEGNO A TERZI SENZA AUTORIZZAZIONE



SPECIFICATIONS

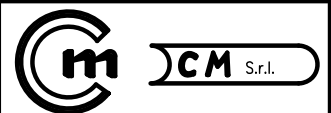
Mating and dimensions as per CECC 22200

MATERIALS AND FINISH

Body	Stainless Steel	Passivated
Center contact	Berilyum copper	Au
Insulator	PTFE	

MOD. 101

			DENOMINAZIONE		
			50 Ohm-TNC SERIES CONNECTOR STRAIGHT PANEL SOCKET WITH SOLDER TERMINAL		
SCALA		2:1	CONTR. L.I.		DATA
/ ISSUED		25.01.11	APPROV. A.Q.		25.01.11
REV.	N° MOD.	DATA	FILE		DIS. ARONICA R.
			HPD09202C		



N° CODICE
HPD.09.202