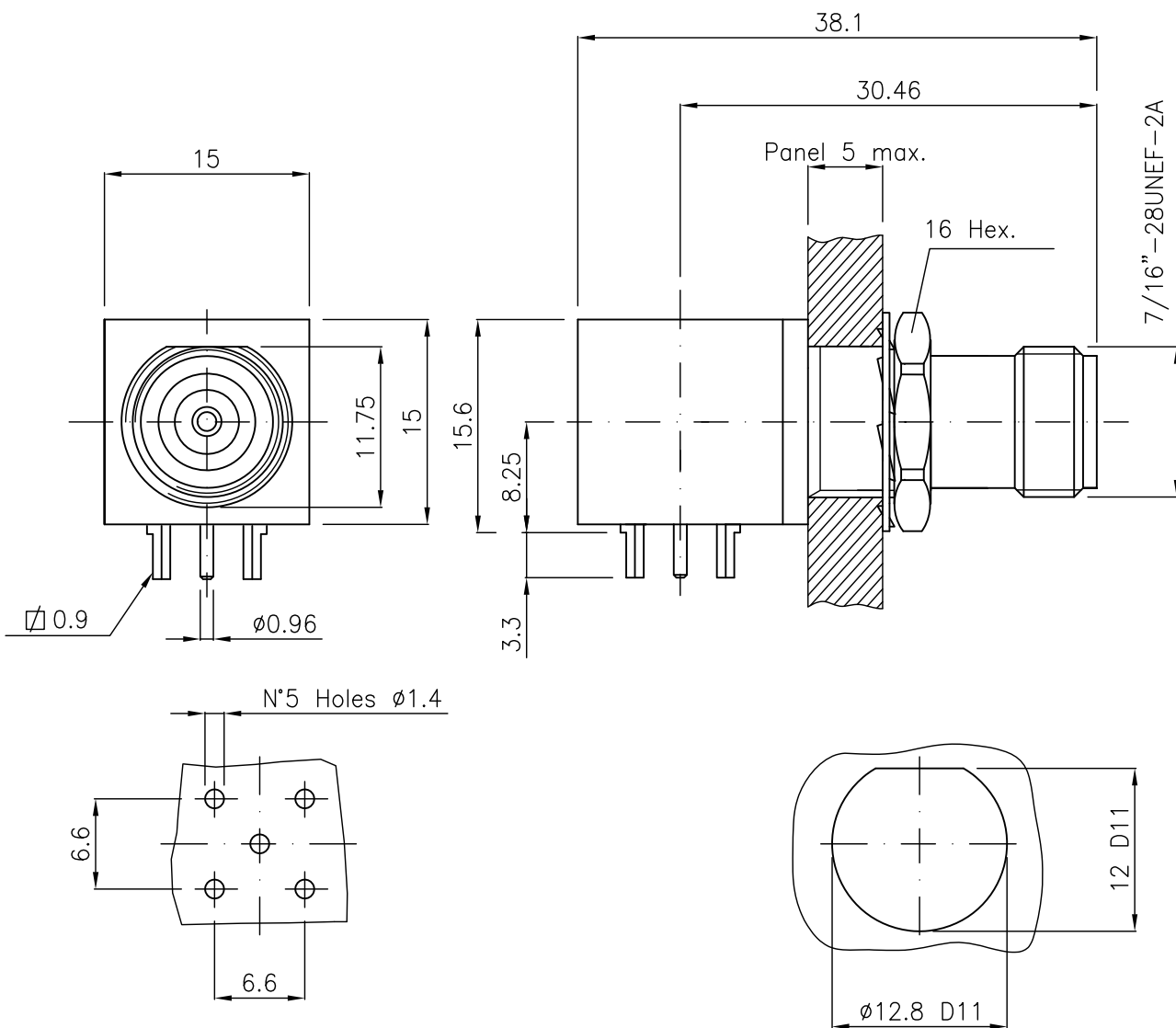


DIST.

A TERMINI DI LEGGE E' VIETATA LA RIPRODUZIONE O LA NOTIFICAZIONE DI QUESTO DISEGNO A TERZI SENZA AUTORIZZAZIONE



SPECIFICATIONS

Mating and dimensions

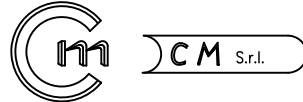
as per CECC 22200

MATERIALS AND FINISH

Body
Center contact
Insulator
Shakeproof

Brass
Beryllium copper
PTFE
Bronze
White Bronze
Au
PTFE
Ni

MOD. 101

			DENOMINAZIONE			
			50 Ohm - TNC SERIES COAXIAL CONNECTOR RIGHT - ANGLE SOCKET FOR P.C.B.			
			SCALA	CONTR.	DATA	N° CODICE
			2:1	CUCCHI I.	18.07.02	
REV.	N° MOD.	DATA	FILE	APPROV.	DIS.	HPG.03.001
/	ISSUED	18.07.02	HPG0301C	CUCCHI M.	TORTI E.	