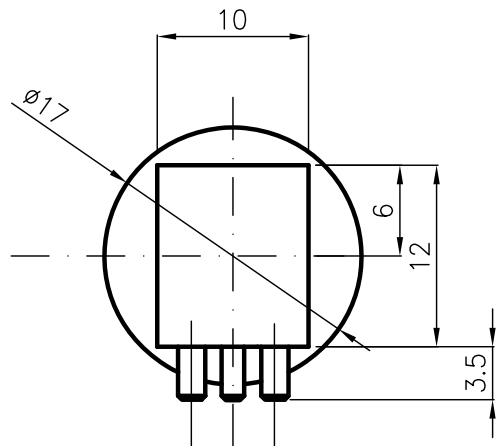
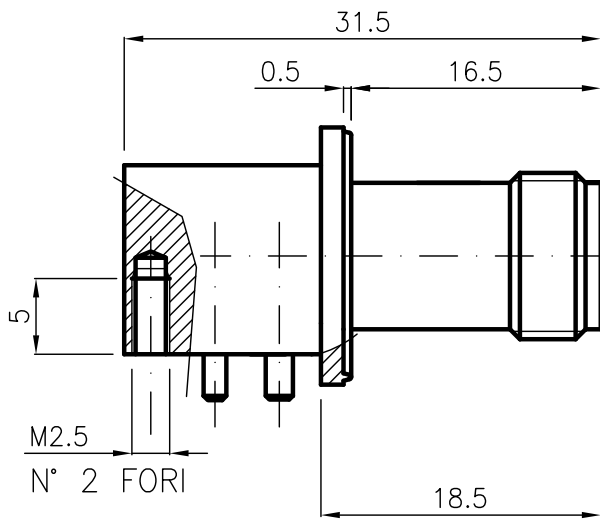
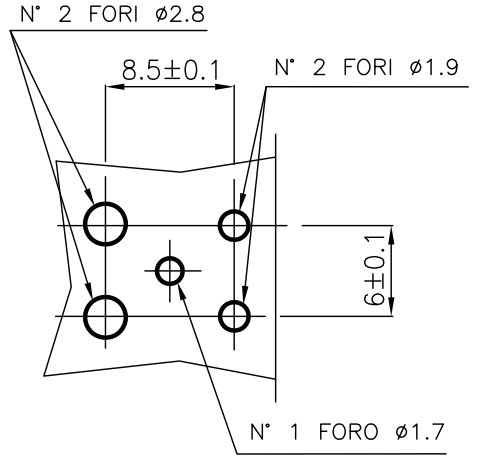
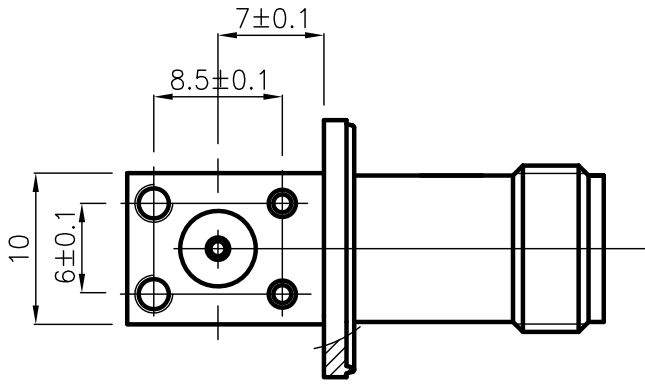


DIST.

A TERMINI DI LEGGE E' VIETATA LA RIPRODUZIONE O LA NOTIFICAZIONE DI QUESTO DISEGNO A TERZI SENZA AUTORIZZAZIONE



DIMENSIONI DI ACCOPPIAMENTO

SECONDO CECC 22210

MATERIALI E FINITURE

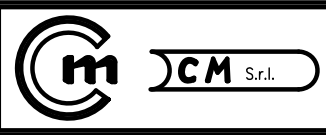
CORPO TNC PRESA
 CORPO LATO C.S.
 CONTATTO CENTRALE
 ISOLANTE

OTTONE White Bronze
 OTTONE White Bronze
 CuBe Au
 PTFE

**TRATTAMENTO GALVANICO IDONEO
 A SUPERARE LA PROVA DI NEBBIA SALINA
 SECONDO IEC 68-2-11 PROVA KA**

MOD. 101

			DENOMINAZIONE		
			TNC PRESA GOMITO DA C.S.		
SCALA		2:1	CONTR. CUCCHI I.		DATA 14.04.03
REV.	N° MOD.	DATA	FILE	APPROV. CUCCHI M.	DIS. CUCCHI I.
/	EMESSO	14.04.03	HPG03002C		



N° CODICE
HPG.03.002