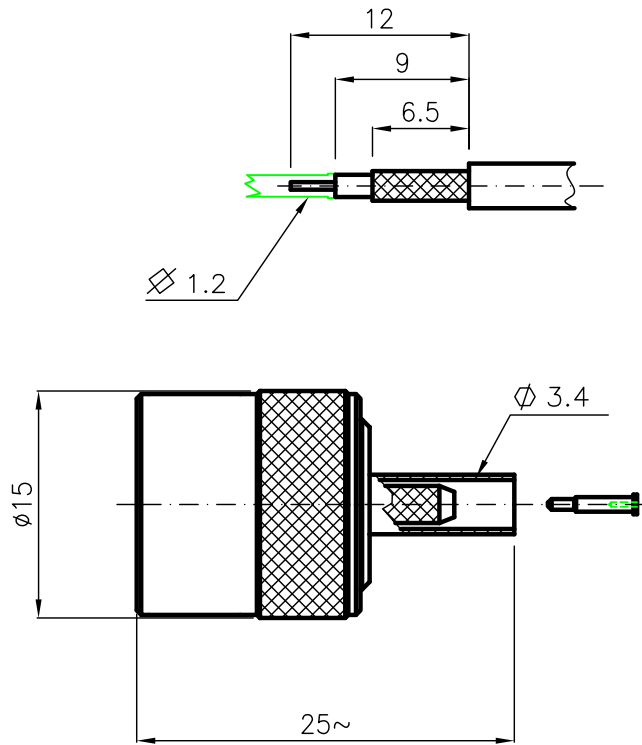


DIST.

A TERMINI DI LEGGE E' VIETATA LA RIPRODUZIONE O LA NOTIFICAZIONE DI QUESTO DISEGNO A TERZI SENZA AUTORIZZAZIONE



SPECIFICATIONS


Mating and dimensions	as per CECC 22200
Frequency range	0÷2GHz
VSWR	≤ 1.08 up to 1GHz ≤ 1.15 up to 2GHz
Dielectric withstanding voltage	500V eff. 50Hz max.

MATERIALS AND FINISH

Body	Brass	White Bronze
Locking nut	Brass	Ni
Center contact	Brass	Au
Insulator	PTFE	
Crimp ferrule	Soft copper	Ni
Gasket	Silicone Rubber	

For cable: K02252-d – RG 316 D.S.

MOD. 101

			DENOMINAZIONE			
			50 Ohm – TNC SERIES CONNECTOR STRAIGHT PLUG WITH CRIMP ATTACHMENT			
SCALA		2:1	CONTR. CUCCHI I.	DATA		N° CODICE
01 Aronica R.		23.03.04		19.12.96		
REV.	N° MOD.	DATA	FILE	APPROV. CUCCHI M.	DIS. ARONICA R.	HSD.52.002
			HSD52002C			