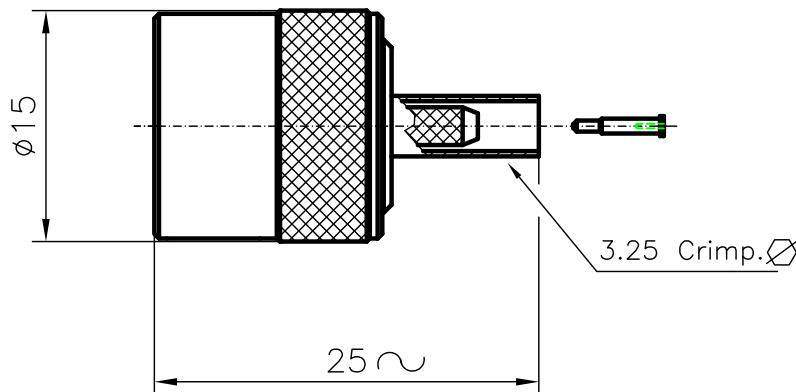
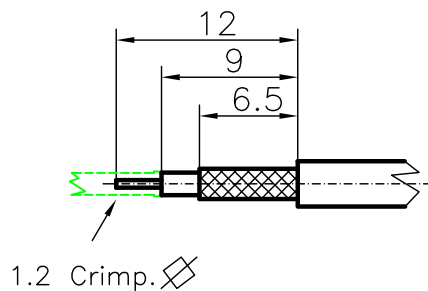


DIST.

A TERMINI DI LEGGE E' VIETATA LA RIPRODUZIONE O LA NOTIFICAZIONE DI QUESTO DISEGNO A TERZI SENZA AUTORIZZAZIONE SCRITTA.



SPECIFICATIONS

Mating and dimensions as per CECC 22200



Frequency range 0÷2GHz
 VSWR ≤ 1.08 up to 1GHz
 ≤ 1.15 up to 2GHz
 Dielectric withstanding voltage 500V eff. 50Hz max.

MATERIALS AND FINISH

Body	Brass	White Bronze
Locking nut	Brass	Ni
Center contact	Brass	Au
Insulator	PTFE	
Crimp ferrule	Soft copper	Ni
Gasket	Silicone rubber	

For cable: RG 316/U

MOD. 101C

			DENOMINAZIONE			  -ITALY-
			50 Ohm – TNC SERIES CONNECTOR STRAIGHT PLUG WITH CRIMP ATTACHMENT			
			SCALA 2:1	CONTR.	DATA 16.02.98	N° CODICE HSD.52.003
REV.	N° MOD.	DATA	FILE HSD5203C	APPROV. A.Q.	DIS.	