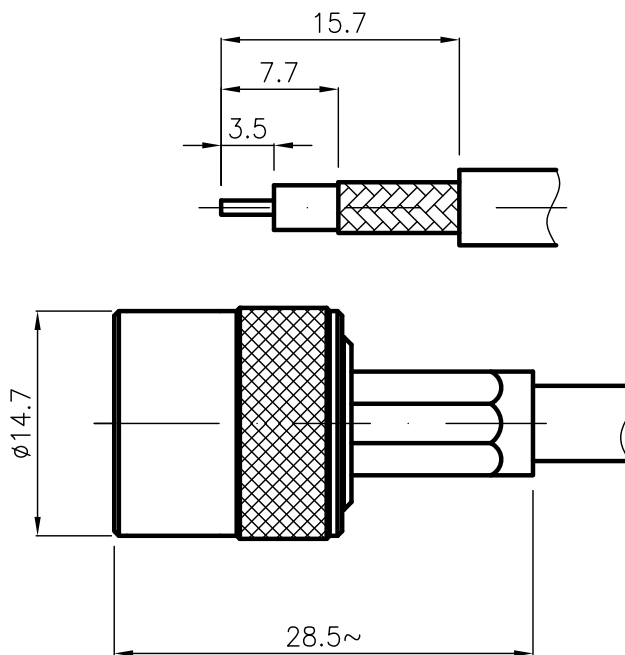


DIST.

A TERMINI DI LEGGE E' VIETATA LA RIPRODUZIONE O LA NOTIFICAZIONE DI QUESTO DISEGNO A TERZI SENZA AUTORIZZAZIONE



SPECIFICATIONS

Mating and dimensions as per CECC 22200

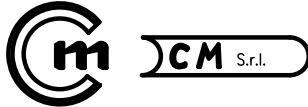
MATERIALS AND FINISH

Body	Brass	White Bronze
Locking nut	Brass	Ni
Center contact	Brass	Au
Insulator	PTFE	
Crimp ferrule	Soft copper	Ni
Gasket	Silicone Rubber	

Crimping hex. 6.8 mm

For cables: LMR-240

MOD. 101

			DENOMINAZIONE				
			50 Ohm - TNC SERIES CONNECTOR STRAIGHT PLUG SOLDER - CRIMP				
			SCALA 2:1	CONTR. CUCCHI I.	DATA 19.04.06		N° CODICE HSD.52.005
REV.	N° MOD.	DATA	FILE HSD52005C	APPROV. CUCCHI M.	DIS. Lorenzon I.		