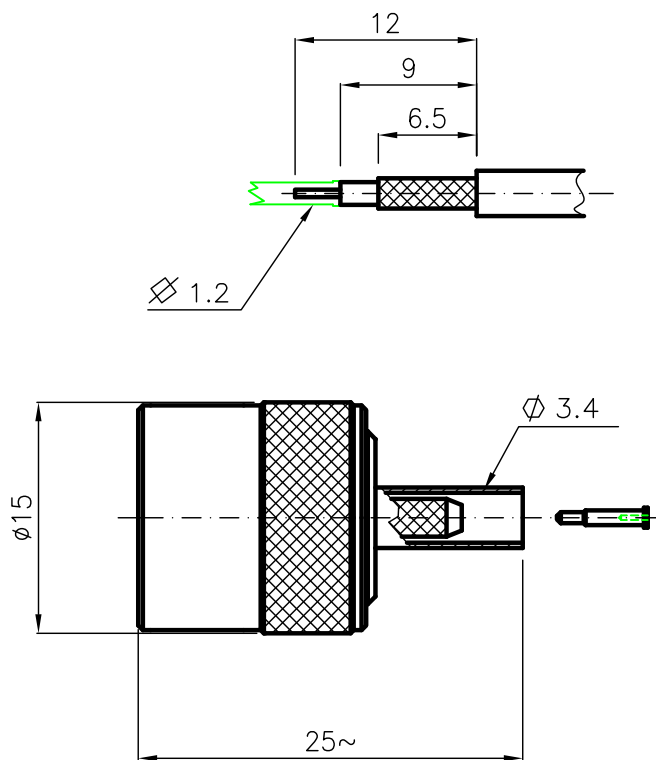


DIST.

A TERMINI DI LEGGE E' VIETATA LA RIPRODUZIONE O LA NOTIFICAZIONE DI QUESTO DISEGNO A TERZI SENZA AUTORIZZAZIONE



SPECIFICATIONS

Mating and dimensions as per CECC 22200


Frequency range 0÷2GHz
 VSWR ≤ 1.08 up to 1GHz
 ≤ 1.15 up to 2GHz
 Dielectric withstanding voltage 500V eff. 50Hz max.

MATERIALS AND FINISH

Body	Brass	White Bronze
Locking nut	Brass	Ni
Center contact	Brass	Au
Insulator	PTFE	
Crimp ferrule	Soft copper	Ni

For cables: K02252-d RG 316 D.S.

MOD. 101

			DENOMINAZIONE						
			50 Ohm – TNC SERIES CONNECTOR STRAIGHT PLUG WITH CRIMP ATTACHMENT						
/		EMESSO	23.03.04	SCALA	2:1	CONTR. CUCCHI I.	DATA	23.03.04	N° CODICE HSD.52.902
REV.	N° MOD.	DATA	FILE	HSD52902C	APPROV. CUCCHI M.	DIS. ARONICA R.			